



# Gebruikers- handleiding



Mobiele ontvochtigers  
DMD90 / DMD180

## Inhoudsopgave

1.	CE-verklaringen	blz. 3
2.	Algemene informatie	blz. 5
3.	Veiligheidswaarschuwingen	blz. 5
4.	Condensatieprincipe	blz. 6
5.	Gebruik	blz. 6
6.	Onderhoud en reiniging	blz. 7
7.	Opslag	blz. 8
8.	Specificaties	blz. 8
9.	Storingen	blz. 9
10.	Garantie	blz. 9
11.	Onderdelen en tekening DMD90	blz. 10
12.	Onderdelen en tekening DMD180	blz. 11
13.	Aansluitschema's	blz. 12



1. CE-verklaring DMD90



**DRYFAST**



## CE Conformiteitsverklaring

Dryfast B.V. gevestigd te Vlaardingen, kreekweg 22, verklaart hierbij dat de hieronder beschreven machines in overeenstemming zijn met de EU-richtlijnen.

**Dryfast model:** DMD90  
**Producttype:** Ontvochtiger  
**Type aanduiding:** HT-200

**De producten voldoen aan de volgende EG-richtlijnen en normen:**

2014/30/EU - richtlijn elektromagnetische compatibiliteit

2014/35/EU - richtlijn laagspanningsmateriaal

**Gefabriceerd conform de volgende geharmoniseerde standaard:**

EN 55014-1:2017

EN 55014-2:2015

EN IEC 61000-3-2:2019

EN 61000-3-3:2013+A1:2019

EN 60335-2-40:2003 + A11:2004 + A12:2005 +  
A1:2006 + A2:2009 + A13:2012

EN 60335-1:2012 + A11:2014 + A13:2017 + A1:2019 + A2:2019 + A14:2019

EN 62233:2008

Vlaardingen, 26 april 2022

Dhr. P van der Kooij  
Directeur Dryfast B.V.

1. CE-verklaring DMD180



**DRYFAST**



## CE Conformiteitsverklaring

Dryfast B.V. gevestigd te Vlaardingen, kreekweg 22, verklaart hierbij dat de hieronder beschreven machines in overeenstemming zijn met de EU-richtlijnen.

**Dryfast model:** DMD180  
**Producttype:** Ontvochtiger  
**Type aanduiding:** HT-500E

**De producten voldoen aan de volgende EG-richtlijnen en normen:**

2014/30/EU - richtlijn elektromagnetische compatibiliteit

2014/35/EU - richtlijn laagspanningsmateriaal

**Gefabriceerd conform de volgende geharmoniseerde standaard:**

EN 55014-1:2017

EN 55014-2:2015

EN 61000-3-2:2014

EN 61000-3-3:2013

EN 60335-2-40:2003 + A11:2004 + A12:2005 +  
A1:2006 + A2:2009 + A13:2012

EN 60335-1:2012 + A11:2014 + A13:2017 + A1:2019 + A2:2019 + A14:2019  
EN 62233:2008

Vlaardingen, 26 april 2022

Dhr. P van der Kooij  
Directeur Dryfast B.V.

## Bedieningshandleiding

Deze bedieningshandleiding mag zonder schriftelijke toestemming van de fabrikant niet worden gereproduceerd, vermenigvuldigd of verspreid.

**Belangrijk:** Lees de handleiding zorgvuldig vóór gebruik. Bewaar de handleiding om deze later te kunnen raadplegen.

## 2. Algemene informatie

Product: Mobiele ontvochtiger

Type: DMD90 / DMD180

### DMD90

De luchtontvochtiger DMD90 is de meest compacte droger uit ons aanbod met een maximale ontvochtigingscapaciteit van 21 liter op 24 uur.

Ruwe omstandigheden zijn geen probleem door het robuuste en industriële design van de ontvochtiger. Daarbij is de behuizing voorzien van kabelhouders en een metalen handgreep voor het makkelijk verplaatsen van het apparaat. Aan de binnenkant zien we een roterende compressor waardoor deze in iedere positie getransporteerd mag worden.

De ontvochtiger is uitgerust met automatische heetgasontdooiing zodat ook bij lage temperaturen een hoge ontvochtigingscapaciteit wordt gegarandeerd.

Al deze voordelen maken de DMD90 luchtontvochtiger een efficiënte maar vooral voordelige manier van ontvochtiging.

### DMD180

De DMD180, compact en efficiënt. Dit is de juiste omschrijving voor deze ontvochtiger. Het apparaat heeft een maximale ontvochtigingscapaciteit van 52 liter op 24 uur.

Ruwe omstandigheden zijn geen probleem door het robuuste en industriële design van de ontvochtiger. Aan de binnenkant zien we een roterende compressor waardoor deze in iedere positie getransporteerd mag worden. De grote wielen maken het verplaatsen van de droger dan ook zeer gemakkelijk.

Een extra optie is de stekkeraansluiting voor het gebruik van een externe hygrostaat.

De ontvochtiger is uitgerust met automatische heetgasontdooiing zodat ook bij lage temperaturen een hoge ontvochtigingscapaciteit wordt gegarandeerd.

### Ontvochtigen in de bouw?

Bent u op zoek naar een droger die u kunt inzetten voor in de bouw? Neem dan contact op met uw dealer of stuur een e-mail naar: [info@dryfast.eu](mailto:info@dryfast.eu).

## 3. Veiligheidswaarschuwingen

Koppel het apparaat altijd los voordat u het verplaatst of onderhoud uitvoert.

- Reparaties aan het elektrische of het koeltechnische gedeelte van de machine mogen alleen uitgevoerd worden door een daartoe bevoegd en gekwalificeerd bedrijf.
- Gebruik het apparaat altijd op een voedingsbron met hetzelfde voltage, dezelfde frequentie en hetzelfde vermogen als aangegeven op het identificatieplaatje van het product.
- De lucht inlaat en uitlaat dienen te allen tijden vrij te zijn.
- Het apparaat dient altijd rechtopstaand gebruikt te worden.
- Gebruik en plaats het apparaat niet in ruimten of omgevingen met explosiegevaar.
- Gebruik het apparaat niet in agressieve atmosferen.
- Gebruik het toestel niet op een metalen oppervlak.
- Plaats het apparaat stabiel op een stevige ondergrond.
- Gebruik of bedien het apparaat niet met vochtige of natte handen.
- Stel het apparaat en stekker niet bloot aan water.
- Steek nooit voorwerpen of ledematen in het apparaat.
- Dek het apparaat niet af tijdens gebruik.

- Ga niet op het apparaat zitten.
- Het apparaat is geen speelgoed. Houd kinderen en dieren op afstand.
- Laat het verpakkingsmateriaal niet rondslingeren. Voor kinderen kan dit gevaarlijk speelgoed zijn.
- Gebruik het apparaat alleen onder toezicht.
- Controleer voor elk gebruik van het apparaat de accessoires en aansluitonderdelen hiervan op mogelijke beschadigingen. Gebruik geen defecte apparaten of apparaat onderdelen.
- Zorg dat alle elektrische kabels buiten het apparaat zijn beschermd tegen beschadigingen (bijv. door dieren). Gebruik het apparaat nooit bij schade aan elektrische kabels of aan de netaansluiting!
- Steek de stekker in een gezekeerd stopcontact.
- Bij het gebruik van verleng snoeren, rol het verlengsnoer volledig uit. Voorkom elektrische overbelasting.
- Schakel voor onderhouds-, verzorgings- of reparatiewerkzaamheden het apparaat uit en trek de stekker uit het stopcontact (trek hierbij niet aan het snoer van de stekker).
- Schakel het apparaat uit en verwijder het netsnoer uit het stopcontact als u het apparaat niet gebruikt.
- Gebruik het apparaat nooit als u schade aan voedingskabel of stekker constateert.
- Houd bij het opstellen van het apparaat rekening met de voldoende afstand t.o.v. wanden en objecten evenals met de opslag- en gebruiksomstandigheden.
- Verwijder geen veiligheidssymbolen, stickers of etiketten van het apparaat. Houd alle veiligheidssymbolen, stickers en etiketten in een leesbare toestand.
- R290 is een koelgas dat voldoet aan de Europese milieuvorschriften. Onderdelen van het koelcircuit mogen niet worden doorboord. Gebruik daarnaast ook geen branders.
- Houd er rekening mee dat het koudemiddel geurloos is.
- Gebruik geen andere dan door de fabrikant aanbevolen middelen om het ontdooiproces te versnellen.

#### 4. **Condensatieprincipe**

Het apparaat werkt door middel van het condensatieprincipe. De vochtige lucht uit de kamer wordt door middel van de ventilator tegen het verdamper en condensorblok aangezogen. De warmte van de lucht wordt door middel van het gekoelde verdamperblok uit deze vochtige lucht gehaald, waardoor de gekoelde lucht onder het dauwpunt uitkomt en het vocht hieruit achterblijft op de koel lamellen van het verdamperblok. De gedroogde lucht wordt vervolgens verwarmd door het condensorblok wat zich achter het verdamperblok bevindt en wordt met een temperatuur die gemiddeld 5 graden warmer is dan de ruimtetemperatuur op dat moment, weer uitgeblazen aan de achterzijde van de machine.

Deze gedroogde lucht mengt zich dan uiteindelijk weer met de lucht in de kamer. Door de continue stroom van droge lucht in de kamer te blazen gedurende het drogingsproces daalt de luchtvochtigheid tot het gewenste resultaat.

Afhankelijk van de temperatuur en de relatieve luchtvochtigheid, druppelt het gecondenseerde water uit de machine (m.b.v. een afvoerslang) of alleen tijdens de geregelde ontdooi fasen. Let op: het water loopt alleen via afschot weg.

Om de machine zorgeloos continu te laten draaien is er een aansluiting voor continu afvoer van het condenswater op de machine geplaatst waar een slang op aangesloten kan worden welke naar een afvoer of naar buiten geleid kan worden.

#### 5. **Gebruik**

- Gebruik het apparaat nooit zonder luchtfilter bij de luchtinlaat. Zonder luchtfilter vervuult het apparaat inwendig, hierdoor kan de capaciteit worden verminderd en het apparaat worden beschadigd.
- De hoeveelheid vocht die de droger uit de lucht kan halen heeft met diverse factoren te maken, de grootte van de ruimte, de temperatuur en relatieve vochtigheid. Om het beste resultaat te krijgen dient u ramen en deuren gesloten te houden en de temperatuur boven de 3 graden te houden. Hoe hoger de temperatuur en luchtvochtigheid des te meer vocht er uit de lucht gehaald kan worden. De luchtvochtigheid tussen de 50 en 60% is voor woonruimtes uitermate geschikt.
- Kantel het apparaat niet meer dan 45°, omdat het apparaat anders beschadigd kan raken.
- Het apparaat werkt na het inschakelen volautomatisch.
- De compressor zal ca. 3 minuten na het inschakelen van het apparaat ook inschakelen.

1. Druk op de aan-/uit- schakelaar. Het apparaat start met de ontvochtiging in continubedrijf.
2. Als het condensreservoir vol is, of niet correct geplaatst, stopt het apparaat automatisch. Dit wordt aangegeven door het controlelampje van het condensreservoir.

### Plaatsing van slang aan de condens aansluiting

1. Schakel het apparaat uit.
2. Open de voorste afdekking en verwijder het condensreservoir.
3. Plaats de condensafvoerslang (12 mm) door het gat in de bodemplaat van het apparaat.
4. Plaats één kant van de slang op de slangaansluiting bij het condensreservoir.
5. Plaats het condensreservoir weer in het apparaat en sluit de andere kant van de slang aan, zodat het water weg kan lopen in een geschikte afvoer. Let op: zorg ervoor dat er geen knik in de slang komt.

### Optioneel pompbox

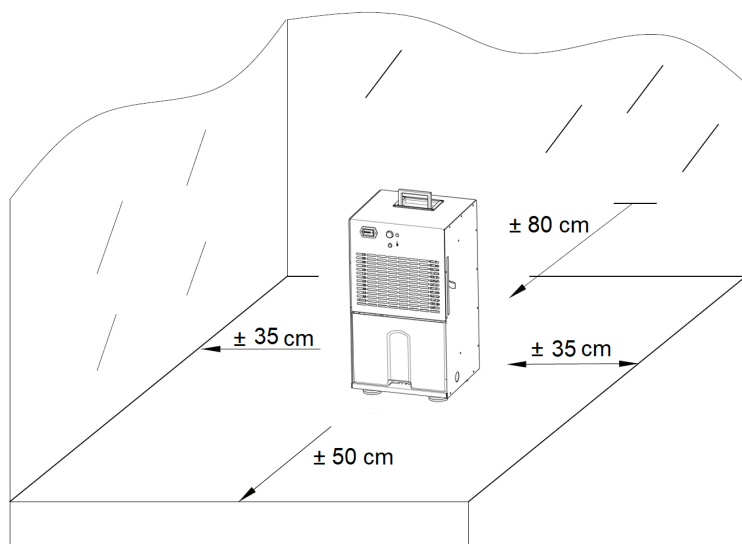
Voor het automatisch afvoeren van condenswater kan de pompbox worden ingezet. Let hierbij op dat de ontvochtiger hoger moet staan dan de pompbox zodat het condenswater naar beneden afloopt, de pompbox in.

### Externe hygrostaat (optioneel alleen bij DMD180)

Optioneel kan men een externe hygrostaat gebruiken. Met deze hygrostaat kan de gewenste luchtvochtigheid worden geregeld. De externe hygrostaat kan worden aangesloten op de hiervoor bestemde aansluiting.

### Belangrijk bij gebruik van de ontvochtiger:

- Zet de ontvochtiger rechtop. Laat de ontvochtiger na transport, 30 minuten staan voordat u deze inschakelt. Dit is nodig om het koelsysteem te laten stabiliseren en schade aan het systeem te voorkomen.
- Gebruik de ontvochtiger in een afgesloten ruimte, dit creëert een droogkamer. Sluit alle deuren, ramen of ruimtes die naar buiten openen om het waterverwijderingseffect van de ontvochtiger te vergroten.
- Plaats de ontvochtiger in het midden van de kamer, uit de buurt van muren en meubilair.



## 6. Onderhoud en reiniging

### Behuizing reinigen

Reinig de behuizing met een vochtige, zachte en pluisvrije doek.

Gebruik geen agressieve reinigingsmiddelen voor het bevochtigen van de doek.

Zorg dat er geen vocht in de behuizing komt en zorg dat elektrische onderdelen niet in contact komen met vocht.

### Luchtfilter reinigen

- Verwijder het luchtfilter uit het apparaat.
- Maak het filter schoon met een zachte, licht bevochtigde en pluisvrije doek. Is het filter sterk vervuild, maak deze dan schoon met warm water gemengd met een neutraal reinigingsmiddel.
- Controleer voor het weer plaatsen van het filter of deze onbeschadigd en droog is.

### Waterreservoir legen

- Verwijder het reservoir uit het apparaat.
- Leeg het reservoir in een afvoer of gootsteen.
- Spoel het reservoir uit met schoon water. Reinig het reservoir regelmatig met een neutraal reinigingsmiddel (geen afwas-middel).
- Plaats het reservoir weer in het apparaat. Zorg hierbij dat de vlotter en het reservoir correct wordt geplaatst.

## 7. Opslag

- Sla de apparaten op in een schone, droge binnenruimte, om zeker te zijn van een lange levensduur. Sla de apparaten nooit vuil op.
- Rechtopstaand op een positie die beschermd is tegen stof en direct zonlicht.
- Sla het apparaat zo op dat er geen mechanische schade kan ontstaan.
- Plaats het apparaat alleen in ruimtes waarin eventuele koudemiddelverliezen zich niet kunnen ophopen.
- De DMD180 mag alleen geïnstalleerd, bediend en opgeslagen worden in een ruimte met een oppervlak van meer dan 11m<sup>2</sup>.
- De DMD90 mag alleen geïnstalleerd, bediend en opgeslagen worden in een ruimte met een oppervlak van meer dan 4m<sup>2</sup>.
- Bewaar het apparaat alleen in ruimten waar geen onstekingsbronnen aanwezig zijn.

## 8. Specificaties

Specificaties	DM90	DMD180
Ontvochtigingscapaciteit max.	21 l / 24 h	52 l / 24 h
Ontvochtigingscapaciteit bij 30 °C en 80 % R.V.	20 l / 24 h	50 l / 24 h
Luchthoeveelheid	260 m <sup>3</sup> / h	350 m <sup>3</sup> / h
Werkbereik (temperatuur)	5 °C tot 32 °C	5 °C tot 32 °C
Werkbereik (relatieve luchtvochtigheid)	30 % tot 90 % R.V.	30 % tot 90 % R.V.
Toegestane druk max.	2.5 MPa	2.5 MPa
Druk aanzuigzijde	1.0 MPa	1.0 MPa
Druk uitlaatzijde	2.5 MPa	2.5 MPa
Aansluitspanning	230 V / 50 Hz	230 V / 50 Hz
Opgenomen vermogen max.	0.35 kW	0.82 kW
Nominale stroom	1.5 A	3,7 A
Aanbevolen afzekering	10 A	10 A
Koudemiddel	R290	R290
Koudemiddelhoeveelheid	100 g	230 g
GWP- factor	3	3
CO <sub>2</sub> - equivalent	0.0003 t	0.00069 t
Waterreservoir	4 l	5 l
Geluidsniveau (1 m afstand)	46 dB(A)	56 dB(A)
Afmetingen (lengte x breedte x hoogte)	295 x 305 x 562 mm	495 x 455 x 900mm
Minimale afstand t.o.v. wanden en objecten	50 cm	50 cm
Gewicht	20 kg	31 kg



## 9. Storingen

**Let op:** Probeer niet om de storingen te verhelpen met behulp van niet-gekwalificeerd personeel.

Storing	Storing opheffen
De ontvochtiger start niet	<ul style="list-style-type: none"><li>• Controleer of het apparaat is ingeschakeld.</li><li>• Controleer de metaansluiting.</li><li>• Controleer het netsnoer en de netstekker op beschadigingen.</li><li>• Controleer de afzekering van de gebouwinstallatie.</li><li>• Controleer het vulpeil van het condensreservoir, indien nodig leegmaken.</li><li>• Controleer de het reservoir goed is geplaatst.</li><li>• Controleer de ruimtetemperatuur. Houd rekening met het toegestane werkbe-reik van het apparaat.</li><li>• Controleer de vlotter in het reservoir op vervuilingen.</li><li>• Wacht 10 minuten, voordat u het apparaat opnieuw start.</li></ul>
De ontvochtiger werkt, maar geeft geen water	<ul style="list-style-type: none"><li>• Controleer de vlotter in het reservoir op vervuilingen. De vlotter moet soepel bewegen.</li><li>• Controleer de ruimtetemperatuur. Houd rekening met het toegestane werkbe-reik van het apparaat.</li><li>• Controleer het luchtfilter op vervuilingen.</li><li>• Controleer het apparaat uitwendig op vervuilingen</li><li>• Het apparaat kan net een automatische ontthooing uitvoeren. Tijdens dit proces vindt er geen ontvochtiging plaats.</li></ul>
Het apparaat maakt veel geluid en trilt	Controleer of het apparaat rechtop en/of stabiel staat.
De compressor start niet	<ul style="list-style-type: none"><li>• Controleer de ruimtetemperatuur. Houd rekening met het toegestane werkbe-reik van het apparaat.</li><li>• Controleer of de relatieve ruimteluchtvochtigheid overeenkomt met de techni-sche gegevens.</li></ul>
Het apparaat wordt erg heet, verliest capaciteit	<ul style="list-style-type: none"><li>• Controleer de luchtinlaten en het luchtfilter op vervuilingen.</li><li>• Controleer het apparaat uitwendig op vervuilingen.</li></ul>
Het controlelampje brand	Leeg het waterreservoir

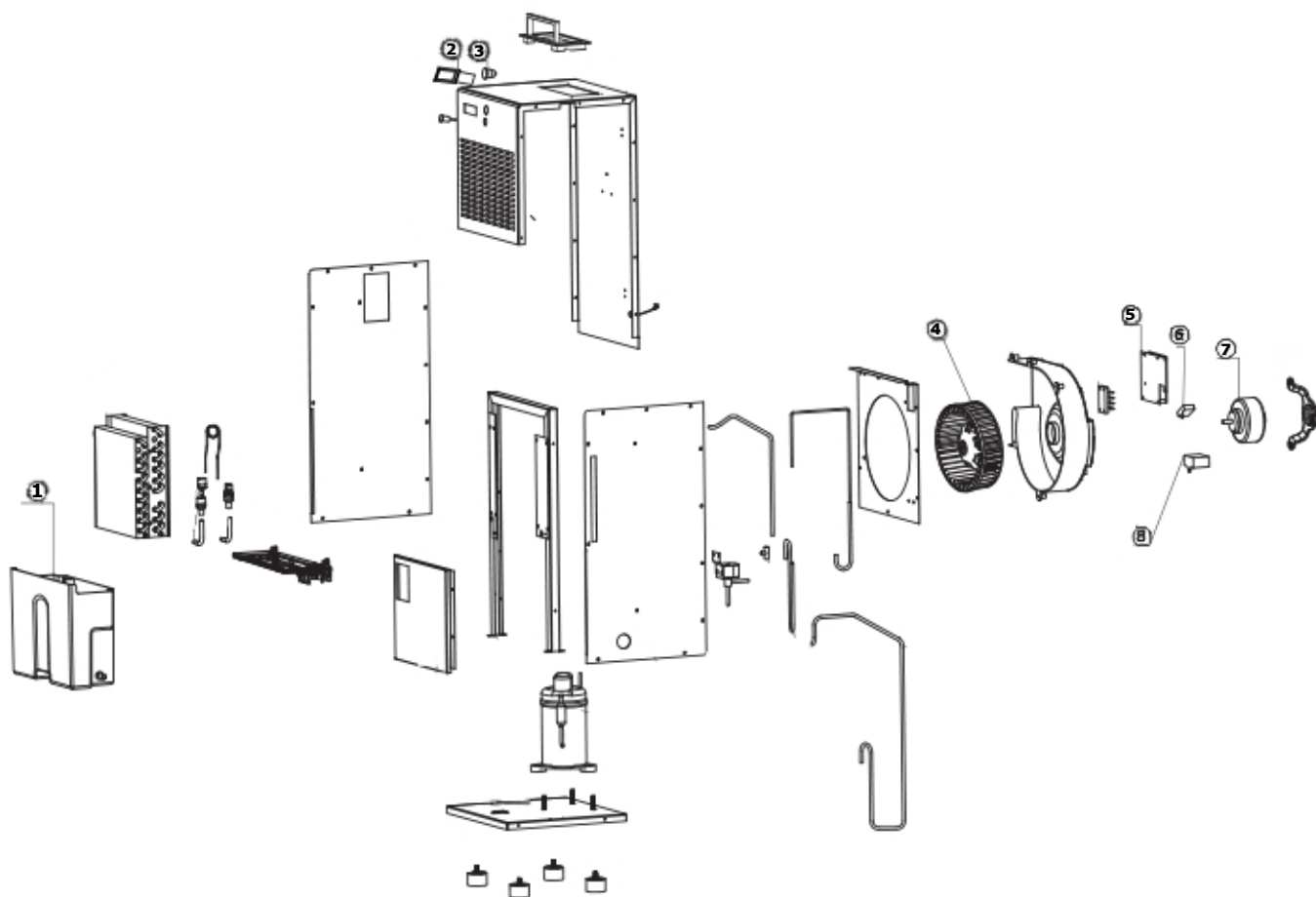
- Wacht na alle onderhoudswerkzaamheden minimaal 3 minuten.
- Schakel het apparaat daarna weer in.
- Indien het apparaat nog niet naar behoren werkt, neem dan contact op met de dealer waar u de ontvochtiger heeft aan-geschaft.

## 10. Garantie

- De fabrikant geeft een 1 jarige fabrieksgarantie vanaf de aankoopdatum op alle onderdelen behalve de voedingskabel.
- Bij iedere wijziging zowel elektrisch als mechanisch, alsmede misbruik van het apparaat d.m.v. verkeerd voltage gebruik, komt de garantie te vervallen.
- Om onder garantie vervangende onderdelen te verkrijgen dient u het aankoopbewijs te kunnen overleggen.

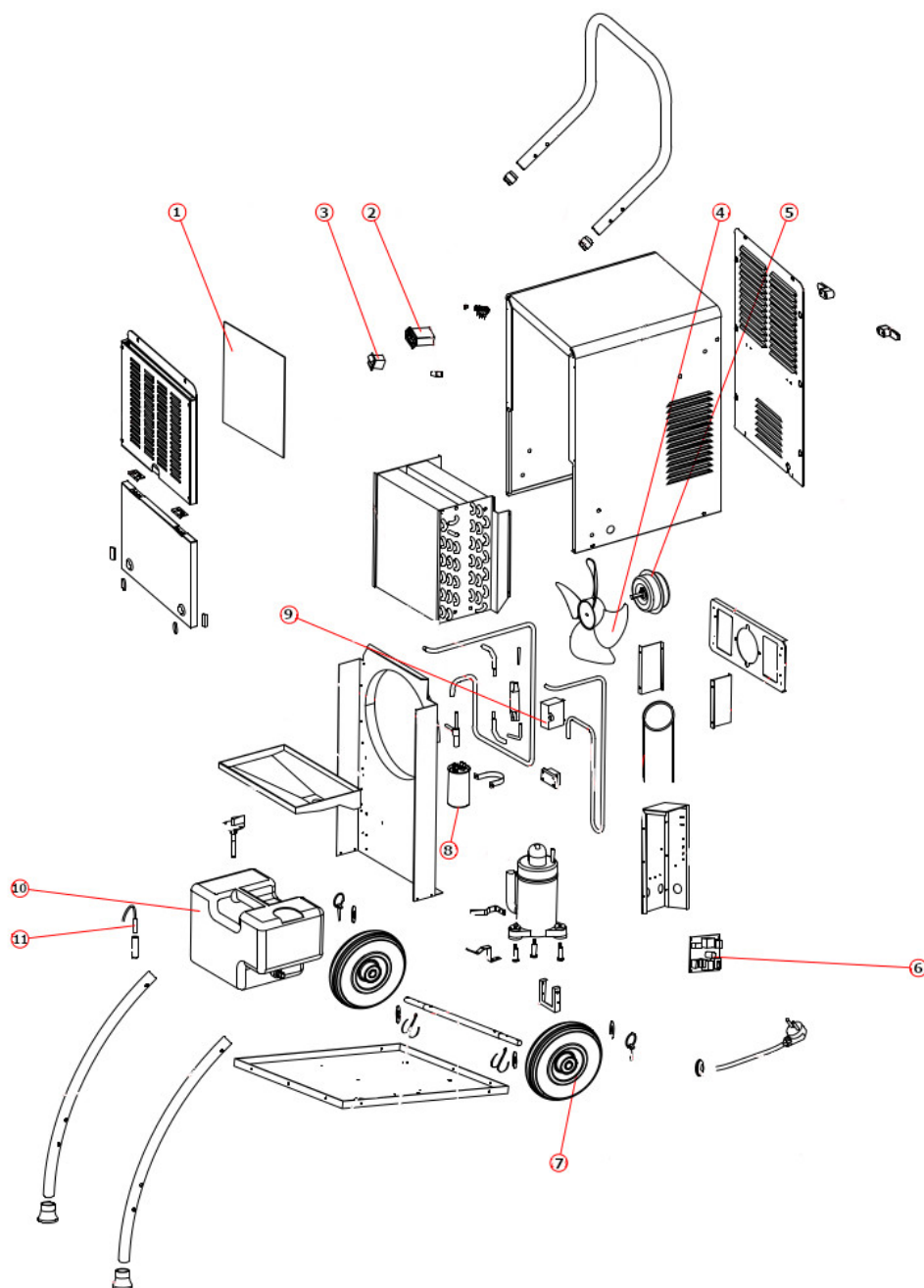
## 11. Onderdelen en onderdelentekening DMD90

Nr.	Onderdeel	Artikelcode
1	Waterbak	OWB90
2	Urenteller	OUT90
3	Schakelaar	OSC90
4	Ventilatorblad	OVB90
5	Printplaat	OPP90
6	Condensator	OCVM90
7	Ventilatormotor	OVM90
8	Condensator	OCC90



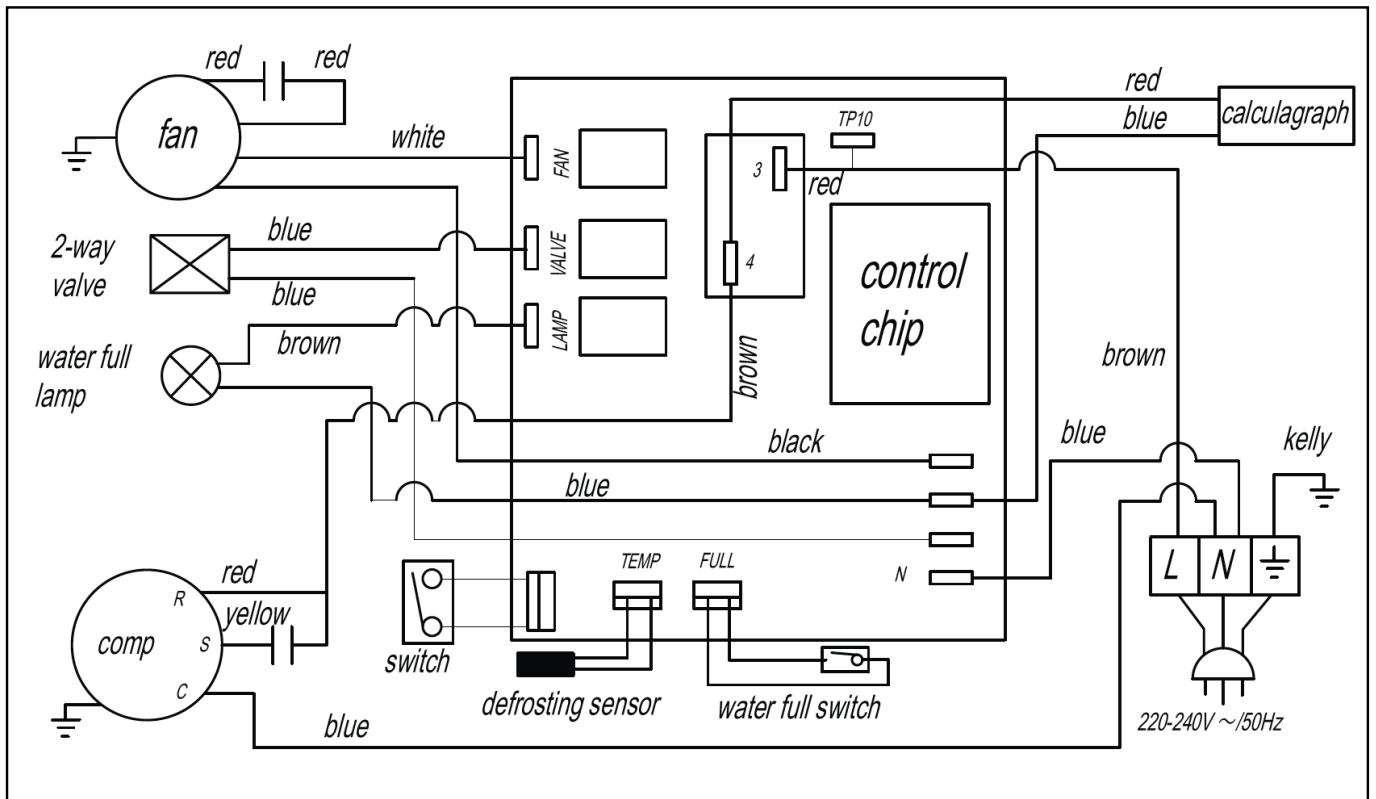
## 12. Onderdelen en onderdelentekening DMD180

Nr.	Onderdeel	Artikelcode
1	Luchtfilter	OF180
2	Urenteller	OT180
3	Schakelaar	OSC180
4	Ventilatorblad	OCB180
5	Ventilatormotor	OVM180
6	Printplaat	OPP180
7	Wiel	OW180
8	Condensator compressor	OCC180
9	Condensator ventilatormotor	OCVM180
10	Waterbak	OWB180
11	Temperatuur sensor	OTS180

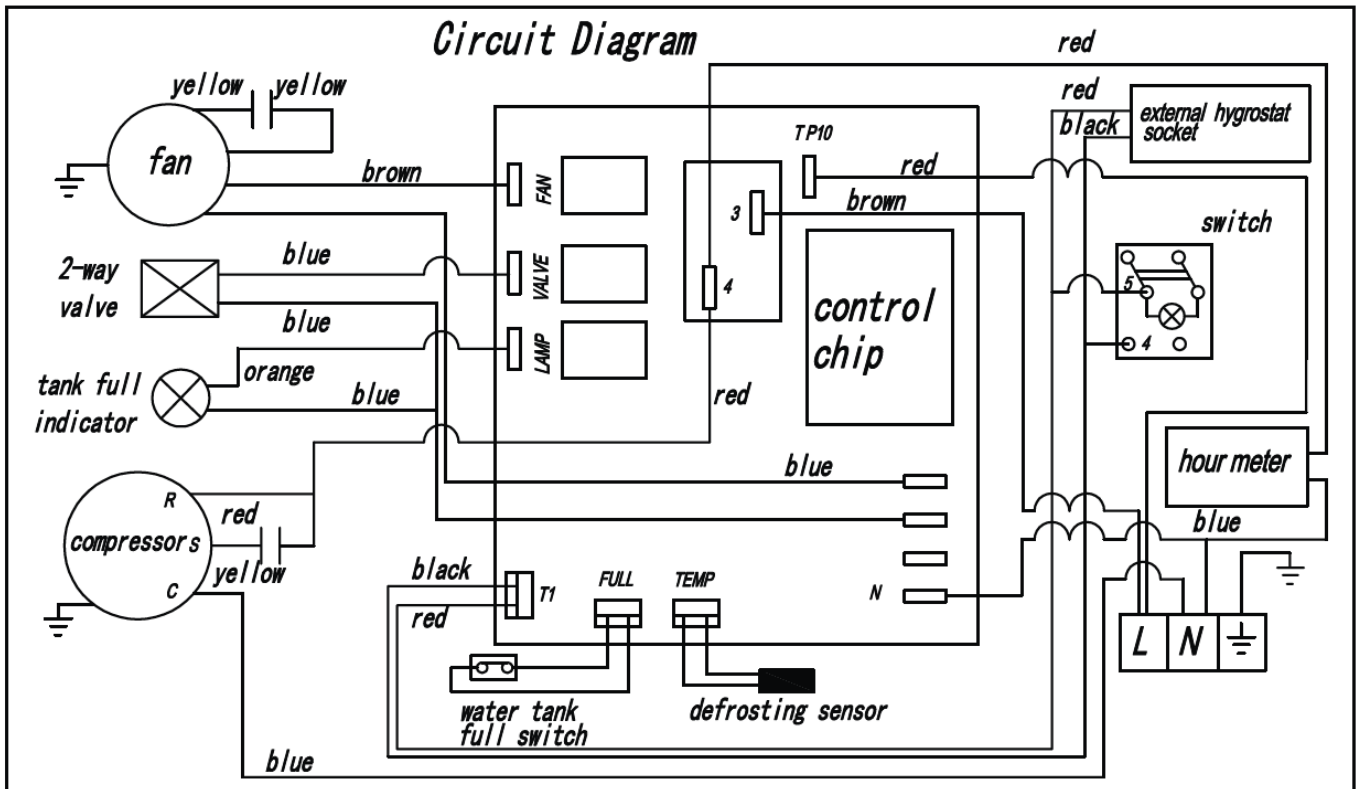


### 13. Aansluitschema's

#### DMD90



#### DMD180





Dryfast B.V.  
Kreekweg 22  
3133 AZ Vlaardingen  
Nederland  
Telefoon: +31 (0)10 426 14 10  
Fax: +31 (0)10 473 00 11  
E-mail: [info@dryfast.nl](mailto:info@dryfast.nl)  
Website: [www.dryfast.nl](http://www.dryfast.nl)

Dryfast B.V.  
Klein Siberiëstraat 1C  
3900 Pelt  
België  
Telefoon: +32 (0)3 544 83 94  
Fax: +32 (0)3 544 83 95  
E-mail: [info@dryfast.be](mailto:info@dryfast.be)  
Website: [www.dryfast.be](http://www.dryfast.be)