




Gebruikers- handleiding

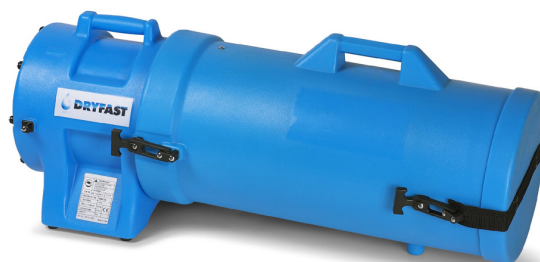


 **DRYFAST**

Ventilatoren
DAF1500 / DAF3900

Inhoudsopgave

1.	CE-verklaring	blz. 3
2.	Algemene informatie	blz. 4
3.	Veiligheidswaarschuwingen	blz. 4
4.	Algemeen gebruik	blz. 4
5.	Onderhoud en reiniging	blz. 4
6.	Opslag	blz. 5
7.	Opstelling	blz. 5
8.	Specificaties	blz. 5
9.	Toebehoren en onderdelen DAF1500	blz. 5
10.	Toebehoren en onderdelen DAF3900	blz. 6
11.	Storingen	blz. 6
12.	Garantie	blz. 6
13.	Onderdelentekening	blz. 7





588 West Jinru Road, Xinqiao, Songjiang, 201612 Shanghai, China
 Telephone: +86 (0) 21 6191 5666
 Fax: +86 (0) 21 6191 5678
 ee.shanghai@sgs.com

VERIFICATION OF COMPLIANCE Page: 1 of 2

Verification No.: SHEM160400226801HSC
 Applicant: Ningbo A-one Hardware Co., Limited
 Address of Applicant: Xinmian Village, Xiaogang Street, Beilun, Ningbo, Zhejiang, China
 Product Description: Dryer Type Fans
 Model No: Refer to page 2
 Sufficient samples of the product have been tested and found to be in conformity with
 Test Standards: EN 55014-1:2006+A1:2009+A2:2011
 EN 55014-2:2015
 EN 61000-3-2:2014
 EN 61000-3-3:2013
 As shown in the
 Test Report Number(s): SHEM160400226801

This verification of EMC Compliance has been granted to the applicant based on the results of the tests, performed by laboratory of SGS-CSTC Standards Technical Services Co., Ltd. on the sample of the above-mentioned product in accordance with the provisions of the relevant specific standards under Directive 2014/30/EU. The CE mark as shown below can be used, under the responsibility of the manufacturer, after completion of an EC Declaration of Conformity and compliance with all relevant EU Directives.



Petram Zhan
 E&E Section Manager
 SGS-CSTC (Shanghai) Co., Ltd.
 Date: 2016-06-15
 Copyright of this verification is owned by SGS-CSTC Standards Technical Services (Shanghai) Co., Ltd. and may not be reproduced other than in full and with the prior approval of the General Manager. This verification is subjected to the governance of the General Conditions of Services, printed overleaf.
 Member of SGS Group (Societe Generale de Surveillance)
 Note: You may contact us to validate this document by email address: ee.shanghai@sgs.com

1. CE-verklaring



588 West Jinru Road, Xinqiao, Songjiang, 201612 Shanghai, China
 Telephone: +86 (0) 21 6191 5666
 Fax: +86 (0) 21 6191 5678
 ee.shanghai@sgs.com

VERIFICATION OF COMPLIANCE Page: 2 of 2

AP110008
 BL4800.206628.Jetstream7006.VAF-200.STV-200/AP220008.AL1500.AB-AL1500.DAF1500.BC
 B8/AP110012.AL3700.AB-AL3700.S91501A.HV2000.BL6800.206620.DAF2500.Jetstream7002,
 AV3100.VAF-300.STV-300.MV300pp/AP220012.DAF3900.BCB12/AP110016.PV8000.BL8800.2
 06661.DAF7500.VAF-400.STV-400/AP110005.TD2200.206621/AP110004.RV3200.TG3800.C2
 0.RL550.TD300.206518.Jetstream7008.FAM200.RV550.C21.RL2100.FAM400.C22.RL4300.DR
 F4000.FAM700/AP110020.DAF6000.AS110001.205090.LF400/AP110002.AP110001.DRF2400;
 8" METALBLOWER,SHT-20.591406,IMP-200.BLM4800.Jetstream7025.MV200.STFJ-20.CAM2
 00;10" METALBLOWER,SHT-25.BLM6800.STFJ-25.CAM250;12" METALBLOWER,SHT-30.5
 91407,IMP-300.BLM6800.Jetstream7030.MV300.BT300M,STFJ-30.1025.DPV30.SHT-30010DU
 CT.CAM300;SHT-40.591408,IMP-400.BLM8800.STFJ-40.1056.CAM400/AP110003.DRF1250;D
 22.CD5000;D20;D21

This verification of EMC Compliance has been granted to the applicant based on the results of the tests, performed by laboratory of SGS-CSTC Standards Technical Services Co., Ltd. on the sample of the above-mentioned product in accordance with the provisions of the relevant specific standards under Directive 2014/30/EU. The CE mark as shown below can be used, under the responsibility of the manufacturer, after completion of an EC Declaration of Conformity and compliance with all relevant EU Directives.



Petram Zhan
 E&E Section Manager
 SGS-CSTC (Shanghai) Co., Ltd.
 Date: 2016-06-15
 Copyright of this verification is owned by SGS-CSTC Standards Technical Services (Shanghai) Co., Ltd. and may not be reproduced other than in full and with the prior approval of the General Manager. This verification is subjected to the governance of the General Conditions of Services, printed overleaf.
 Member of SGS Group (Societe Generale de Surveillance)
 Note: You may contact us to validate this document by email address: ee.shanghai@sgs.com

2. Algemene informatie

Product: Axiaal ventilator

Type: DAF1500 en DAF3900

- De DAF15000 en DAF3900 zijn ontworpen om gebruikt te worden in combinatie met slangen en/of stofzakken. Deze zijn in principe niet geschikt om vrij uitblazend te ventileren voor bijvoorbeeld verkoeling of om sneller te drogen.
- Deze ventilatoren worden ingezet in de scheepsbouw, industrie, onderhoud en reiniging van scheepsruimen, tanks ventilatiekokers, rioolwerken, tunnel- en bruggenbouw, etc.
- Overal waar frisse lucht ingeblazen dient te worden en kwalijke gassen, dampen en stoffen afgezogen moeten worden, kunnen deze ventilatoren worden ingezet.

3. Veiligheidswaarschuwingen

Deze gebruiksaanwijzing geeft informatie en instructies voor een juist en veilig gebruik van het apparaat.

Veel ongelukken komen voort uit een onjuist gebruik. Daarom dient men de aanwijzingen in deze gebruikershandleiding altijd op te volgen. Verder moet men altijd de veiligheidsmaatregelen tijdens de werkzaamheden aan de apparatuur in acht nemen.

Lichamelijk letsel kan worden veroorzaakt door:

- Verbranding door aanraking van de motor.
- Elektrocutie door aanraking van elektrische componenten.
- Elektrocutie door aanraking van delen onder spanning i.v.m. kortsluiting in de motor.
- Verminking door aanraken van draaiende waaier.
- Binnentrekken of insluiten van kleding.
- Het uitwerpen van delen van de installatie (breuk).
- Stoten tegen spitse en/of scherpe delen van de installatie.

Schade aan apparatuur kan worden veroorzaakt door:

- Uitwendige krachten
- Corrosie
- Wateroverlast
- Erosie
- Vermoeiing
- Te hoge temperatuur
- Stootbelasting
- Transport
- Onbalans van de ventilator (trillingen)
- Heetlopen van de motor (door overbelasting)

4. Algemeen gebruik

De DAF1500 en DAF3900 zijn speciaal ontwikkeld voor het afzuigen van kwalijke stoffen of voor het inblazen van frisse lucht. Op deze ventilatoren kunnen de robuuste kokers, met daarin de opgeborgen luchttransportslang, worden geplaatst. Dit zijn de CAN1500 en CAN3900, deze slangen hebben een lengte van 4.6 en 7.6 meter.

Plaats de DAF1500/DAF3900 voorzichtig op een stabiele, vlakke en droge ondergrond tijdens gebruik. Tijdens werking van de ventilatoren moet er ten alle tijden toezicht zijn.

5. Onderhoud en reiniging

De reiniging van de ventilator dient met behulp van de volgende middelen uitgevoerd te worden:

- een stofzuiger
- met perslucht schoonblazen

Onderhoud, reiniging, afstelling etc. moeten bij een uitgeschakeld apparaat plaatsvinden. Tijdens werkzaamheden moet de ventilator spanningsloos zijn. Indien hier niet aan kan worden voldaan dan moeten deze verrichtingen zonder gevaar kunnen worden uitgevoerd.

6. Opslag

Sla de apparaten op in een schone, droge binnenruimte, om zeker te zijn van een lange levensduur. Sla de apparaten nooit vuil op.

7. Opstelling

Algemene voorwaarden waaraan een opstellingsplaats moet voldoen:

- Voldoende sterke vlakke ondergrond of constructie, afgestemd op de te verwachten belasting.
- Constructief verantwoorde en trillingvrije opstelling van het apparaat.
- Indien nodig afscherming aanbrengen in risicogebieden om onnodige beschadigingen te voorkomen.
- Denk bij het plaatsen aan het vrijhouden van wat ruimte om evt. storingen makkelijk te kunnen verhelpen.

8. Specificaties

Technische specificaties

	DAF1500	DAF3900
Luchtverplaatsing	1630 m ³ / uur	3700 m ³ / uur
Maximale luchtdruk	250 Pa	280 Pa
Voeding	230V / 50 Hz	230V / 50 Hz
Opgenomen vermogen	0.37 kW	0.88 kW
Aanbevolen zekering	10A	10A
IP beschermingsklasse	IP44	IP44
Behuizing	Kunststof	Kunststof
Stapelbaar	Ja	Ja
Mobiliteit	Draagbaar / stapelbaar	Draagbaar / stapelbaar
Afmetingen L x B x H	340 x 305 x 380 mm	520 x 400 x 500 mm
Gewicht	8 kg	12.5 kg
Geluidsniveau @1mtr.	63 dBA	85 dBA
Slangaansluiting uitblaaszijde*	Ø 200 mm	Ø 300 mm

Slang in opbergkoker*

	CAN1500	CAN3900
Afmetingen slangkoker L x B x H	340 x 340 x 780 mm	550 x 480 x 850 mm
Lengte luchttransportslang in koker	4.6 meter	7.6 meter
Diameter slang in koker	Ø 200 mm	Ø 300 mm
Gewicht	7 kg	12 kg

* De koker met slang (CAN1500 / CAN3900) kan aan de uitblaas- en aanzuigzijde bevestigd worden, flexibele luchttransportslangen of stofzakken kunnen alleen aan de uitblaaszijde bevestigd worden.

9. Toebehoren en onderdelen DAF1500

	Artikelcode
Ventilator axiaal DAF1500	DAF1500
Stofafzuigset DAF1500LSAU (Ventilator, stofzak, slang in koker en spanband)	DAF1500LSAU

Toebehoren

Slang in koker rond 200mm, lengte = 4.6 m	CAN1500
Stofzak 200 mm / L=2 m	SZ2/200
Luchttransportslang rond 250 mm, L = 10 m	LTS250/10

Onderdelen

Ventilatorblad DAF1500	WBDADF1500
Ventilatormotor DAF1500	VMADF1500
Rubber verbinder CAN1500/3900	VRVCAN1500/3900



10. Toebehoren en onderdelen DAF3900

Ventilator axiaal DAF3900
Stofafzuigset DAF3900LSAU
Filterbox set met DAF3900 en 7,6 meter slang

Artikelcode
DAF3900
DAF3900LSAU
DAF3900FB/7,6

Toebehoren

Slang in koper rond 300mm, lengte = 7.6 m
Stofzak rond 300 mm/ L = 3 m
Luchttransportslang rond 300 mm / L = 5 meter
Luchttransportslang rond 300 mm / L = 10 m

CAN3900
SZ3/300
LTS300/5
LTS300/10



Onderdelen DAF3900

Ventilatorblad DAF2500 / DAF3900 / TTV2500
Ventilatormotor DAF2500/3500/3900
Rubber verbinder CAN1500/3900
Rooster aanzuig / uitblaas DAF2500 / DAF3900/ TTV2500

VVBDAF2500
VVMDAF2500
VRVCAN1500/3900
VRO2500

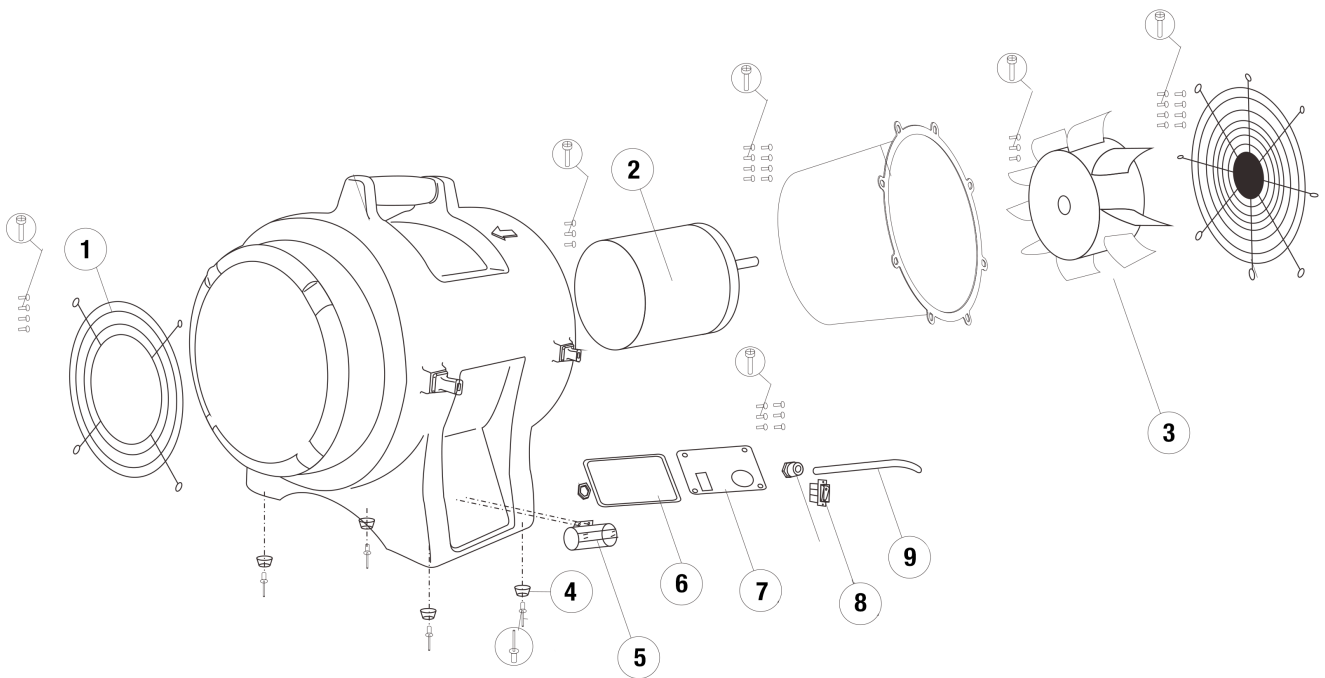
11. Storingen

Storing	Mogelijke oorzaak	Storing opheffen
Ventilator geeft onvoldoende capaciteit	Ventilatormotor defect	Ventilatormotor vervangen
	Condensatoren defect	Condensatoren controleren
	Aanzuig/uitblaas openingen zijn vervuild	Reinigen van de aanzuig/uitblaas openingen voor een goede luchtstroom
	Te lage voedingsspanning	Voedingsspanning controleren
	Toepassingsfout	Raadpleeg de gebruiksaanwijzing
Ventilator trilt	Onbalans in de ventilatormotor of waaier.	Ventilatormotor vervangen /waaier balanceren of vervangen
	Ventilatormotor defect	Ventilatormotor uitwisselen
	Onvoldoende stabiliteit in de opstelling van de ventilator	Stabiliteit van de ventilator optimaliseren
	Toepassingsfout	Raadpleeg de gebruiksaanwijzing

12. Garantie

- De fabrikant geeft een 1 jarige fabrieksgarantie vanaf de aankoopdatum op alle onderdelen behalve de voedingskabel.
- Bij iedere wijziging zowel elektrisch als mechanisch, alsmede misbruik van het apparaat d.m.v. verkeerd voltage gebruik, komt de garantie te vervallen.
- Om onder garantie vervangende onderdelen te verkrijgen dient u het aankoopbewijs te kunnen overleggen.

13. Onderdelentekening DAF1500 /DAF3900



Nummer	Beschrijving	Artikelcode DAF1500	Artikelcode DAF3900
1	Aanzuigrooster	VRODAF1500A	
2	Ventilatormotor	VMDAF1500	
3	Ventilatorblad	VVBDAF1500	VVB2500
4	Rubber voet	VRV3500	VRV3500
5	Condensator 20uF		VCON20C
6	Pakking schakelaar	VSCPA2500	VSCPA2500
7	Montageplaat schakelaar	VSCAP2500	VSCAP2500
8	Schakelaar	VSCDAF	VSCDAF
9	Voedingskabel 230V	VVK230VC	VVK230VC



Dryfast B.V.
Kreekweg 22
3133 AZ Vlaardingen
Nederland

Telefoon: +31 (0)10 426 14 10
Fax: +31 (0)10 473 00 11
E-mail: info@dryfast.nl
Website: www.dryfast.nl

Dryfast B.V.
Klein Siberiëstraat 1C
3900 Pelt
België

Telefoon: +32 (0)3 544 83 94
Fax: +32 (0)3 544 83 95
E-mail: info@dryfast.be
Website: www.dryfast.be