



# Gebruikers- handleiding



---

Bouwdrogers  
DF400F / DF800F

**Belangrijk:** Lees de handleiding zorgvuldig vóór gebruik. Be-  
waar de handleiding om deze later te kunnen raadplegen.

### Algemene informatie

Product:       Bouwdroger  
Type:           DF400F / DF800F

### Werking van een bouwdroger

Vochtige lucht wordt aan de voorkant aangezogen door de ventilator en passeert de verdamper. In de verdamper wordt de luchttemperatuur verlaagd tot het dauwpunt waardoor het vocht in de lucht condenseert. Vervolgens stroomt het water langs de lamellen van de verdamper naar beneden en wordt afgevoerd via de condenswaterafvoer. De ontvochtigde lucht passeert hierna de condensor. In de condensor wordt de lucht weer opgewarmd en verlaat de bouwdroger aan de achterzijde. De droge warme lucht vermengt zich met de vochtige lucht waardoor de relatieve luchtvochtigheid langzaam naar beneden gaat. Hierdoor kunnen bijvoorbeeld wanden en plafonds makkelijker hun vocht aan de ruimtelucht afstaan, waardoor deze zullen drogen.

De bouwdroger is uitgevoerd met een koeltechnisch systeem. Als de lucht het koude gedeelte van dit systeem passeert, condenseert de in de lucht aanwezige waterdamp naar water of bij lagere temperaturen, naar ijs. Voor het laatste is er een automatische ontdoof functie aanwezig, om het ijs te ontdoeien. Hierdoor geeft de droger niet continu water, maar met tussenpozen aanzienlijke hoeveelheden. De droger is geschikt voor gebruik op bouwterreinen, in opslagloodsen en woningen.

### Veiligheidswaarschuwingen

- Koppel het apparaat altijd elektrisch los voordat u het verplaatst of onderhoud uitvoert.
- Reparaties aan het elektrische of het koeltechnische gedeelte van de machine mogen alleen uitgevoerd worden door een daartoe bevoegd en gekwalificeerd bedrijf.
- Gebruik het apparaat altijd op een voedingsbron met hetzelfde voltage, dezelfde frequentie en hetzelfde vermogen als aangegeven op het identificatieplaatje van het product.
- De luchtinlaat - en uitlaat dienen te allen tijde vrij te zijn.
- Gebruik en plaats het apparaat niet in ruimten of omgevingen met explosiegevaar.
- Gebruik het apparaat niet in agressieve atmosferen.
- Gebruik het toestel niet op een metalen oppervlak.

- Dek het apparaat niet af tijdens gebruik.
- Ga niet op het apparaat zitten.
- Het apparaat is geen speelgoed. Het apparaat moet worden gebruikt door volwassenen.
- Laat het verpakkingsmateriaal niet verwijderen. Het apparaat kan anderszins beschadigd raken.

- Gebruik het apparaat alleen onder normale omstandigheden.
- Controleer voor elk gebruik van het apparaat de aansluiting en de aansluitonderdelen hiervan op schade. Gebruik geen defecte apparaten of kabels. Zorg dat alle elektrische kabels veilig en beschermd tegen beschadigingen zijn. Het apparaat moet bij schade aan de aansluiting worden hersteld door de fabrikant of een erkend elektricien. Steek de stekker in een gezekeerd stopcontact. Bij het gebruik van verlengsnoeren moet het snoer volledig uit. Voorkom elektrische overbelasting. Schakel voor onderhoud, verzorging of reparatie het apparaat uit en trek de stekker eruit. Schakel het apparaat uit en verwijder het stopcontact als u het apparaat niet gaat gebruiken. Gebruik het apparaat nooit als u of iemand anders onder invloed van alcohol of drugs bent. Gebruik het apparaat nooit als u of iemand anders een medische apparatuur gebruikt. Gebruik het apparaat niet op plaatsen waar het apparaat kan vallen. Houd bij het opstellen van het apparaat voldoende afstand t.o.v. wanden en andere objecten. Verwijder geen veiligheidsymbolen of etiketten in een leesbare toestand. R454C is een koelgas dat voldoet aan de voorschriften. Onderdelen van het apparaat worden doorboord. Gebruik daarom geen schroeven of andere voorwerpen om het apparaat te repareren. Laat de koelmiddelen niet wegvloeien. Vermijd contact met koelmiddelen.

### Gebruik

- Het apparaat mag alleen worden bediend door personen die zijn opgeleid in het gebruik van het apparaat. Het apparaat mag alleen worden gebruikt op een vlakke en droge ondergrond met een oppervlak van meer dan 4 m<sup>2</sup>.
- Zet de DF400F rechtop voor gebruik. Het apparaat moet worden opgesteld voor gebruik op een vlakke en droge ondergrond. Plaats de droger op een vlakke en droge ondergrond. Vermijd contact met koelmiddelen. Bij het inschakelen van het apparaat kan er een sterke stroom van koelmiddelen naar buiten komen. Het apparaat werkt in continu bedrijf.

worden van een permanente condensatiewater kan opgevangen worden in een aan een speciekuip met een gesloten in de ruimte te voorkomen.

afvoeruitlaat vastmaken.  
e van de slang dieper ligt dan het begin roeruitlaat. Het hoogteverschil moet eg van de ontvochtiger naar een afvoer inder.  
ten afvoerslang kan ertoe laten dat zuiging terechtkomt, waardoor er kans schok of op uitlijden. Zorg ervoor dat op de afvoeruitlaat zit.

t op hun rug (kant van de wielen) ver- goed vastgelegd worden en niet heen ven of stoten.

de compressoren heeft plat vervoeren rking of levensduur van de machine. rs aan de grepen. Grijp niet in het

zodanig dat er voldoende luchtcircula- e is, met een minimum van 1 m ruimte m ruimte bij de luchtuitlaat. Houd de dens bedrijf vrij van obstructies.

gebruikt in kleinere ruimtes, kan de con- systeem de temperatuur aanzienlijk ver- melijk tot schade van bouwmaterialen roger met hygrostaat gebruikt, stiel deze tieve vochtigheid, de machine slaat dan niveau is bereikt.

n van de transportgreep los en verwij- n los van de behuizing en verwijder ze. reep in de gewenste positie aan de roeven.  
vier schroeven in de vrije openingen in

2. Stel de omgeving veilig, haal iedereen uit een mogelijke gevaarzone.
3. Sluit een defect apparaat niet opnieuw aan!

### Onderhoud en reiniging

- Schakel het apparaat uit, haal de stekker uit het stopcontact voordat u begint met reinigen van het apparaat.
- Zorg ervoor dat de aanzuigzijde van de bouwdroger niet wordt geblokkeerd door voorwerpen / stofophopingen.
- Gebruik voor de reiniging van het apparaat geen agressieve reinigingsmiddelen, schuur- of oplosmiddelen.
- De apparaten dienen met een hogedrukreiniger af gespoten te worden. Houd hierbij rekening met een afstand van minimaal 20 cm en de hoek van de straal. Dit i.v.m. het platspuiten van de lamellen.
- Controleer regelmatig voor obstructie van de condenswaterafvoer, dit voorkomt het lekken van de machine.
- Laat de bouwdroger na het reinigen, te allen tijden 48 uur drogen alvorens hij weer wordt gebruikt.
- Gebruik bij het reinigen van het apparaat een beschermend masker en een veiligheidsbril.



Reinigingsvideo DF400F



Reinigingsvideo DF600F

### Opslag

- Deze bouwdroger mag uitsluitend geïnstalleerd, gebruikt en opgeslagen worden in een goed geventileerde ruimte groter dan 4m<sup>3</sup>.
- De bouwdroger mag alleen worden opgeslagen in een ruimte zonder continu werkende onstekingsbronnen (bijvoorbeeld open vuur, werkend gastoestel, ...)
- Het apparaat niet opstapelen
- Sla het apparaat op bij omgevingstemperaturen van 0°C - 40°C.

### Garantie

- Garantie geldt alleen voor de apparaten die bij Dryfast (via een dealer) zijn aangeschaft.
- Garantie is voor beide apparaten 8760 draaiuren, met een maximum van 3 jaar.
- Bij iedere wijziging zowel elektrisch als mechanisch, alsmede

DF400F	DF600F
Ontvochtigingscapaciteit	75 l / 24 uur
Ontvochtigingscapaciteit bij 20° C en 60 % R.V.	30,5 l / 24 uur
Aansluitspanning	230V / 50Hz
Opgenomen vermogen	1,5 kW
Temperatuurbereik	0°C - 35 °C
Werkbereik (relatieve luchtvochtigheid)	10 % - 90 %
Afmetingen L X B X H	480x525x820 mm
Gewicht	45 kg
CO2- equivalent	0,074 t
GWP- factor	148
Koudemiddel	R454C
Koudemiddelhoeveelheid	500 g
Geluidsniveau	57 dB(A)
Mobiliteit	verrijdbaar
IP beschermingsklasse	IP22
Aanbevolen afzekering	16 A
Luchtverplaatsing	780 m <sup>3</sup> / h

### EG-conformiteitsverklaring

EG-conformiteitsverklaring in de zin van de Machineryrichtlijn 2006/42/EG bijlage II 1.A

**Fabrikant:** Dantherm A/S, Marienlystvej 65, Skive DK 7800

**Product:** Luchtontvochtiger

**Productnr.:** PD 400 | PD 800

**Functionele beschrijving:** De luchtontvochtiger dient voor het ontvochtigen van lucht bij atmosferische druk in gesloten ruimtes.

Er wordt uitdrukkelijk verklaard dat het product voldoet aan de relevante bepalingen van de volgende richtlijnen:

- 2006/42/EG Machineryrichtlijn
- 2014/ 30/ EU Richtlijn inzake elektromagnetische compatibiliteit (EMC)

De volgende geharmoniseerde normen zijn toegepast:

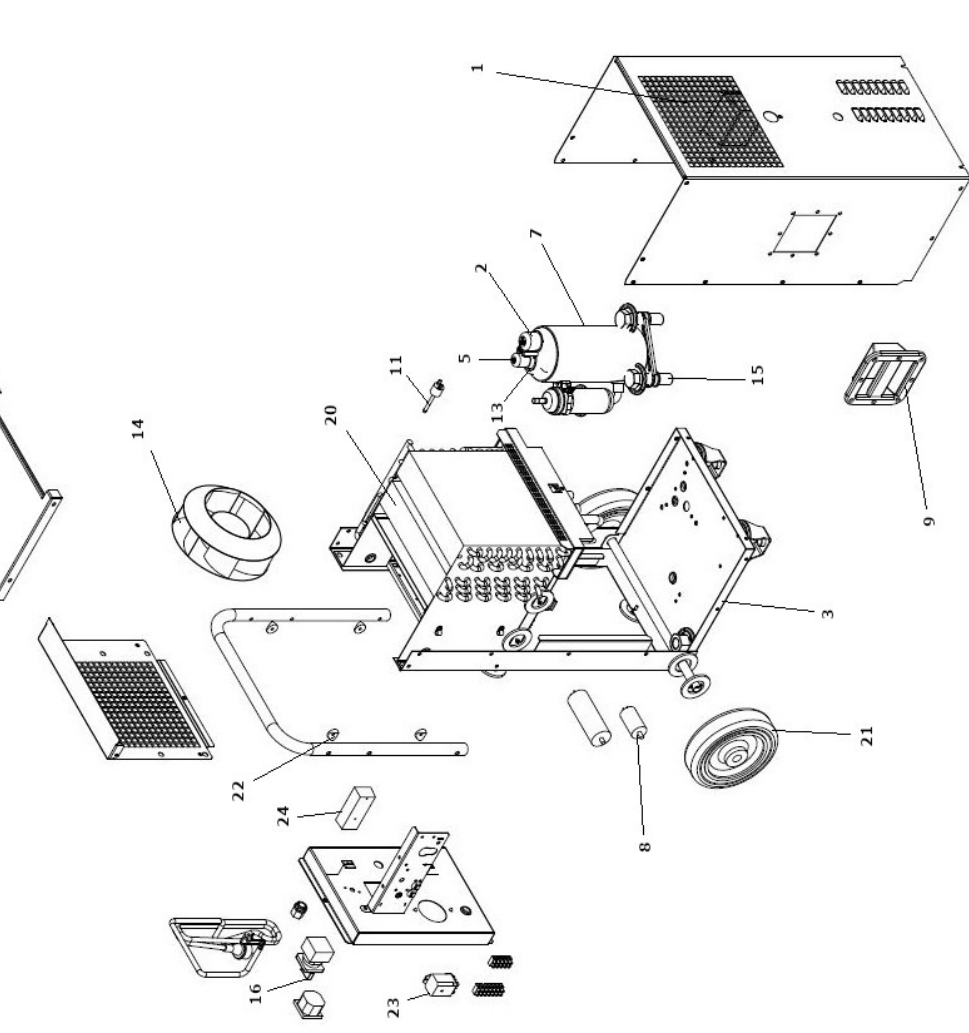
- EN 60335-2-40:2003
- EN 60204-1:2018
- EN 378-2:2016
- EN ISO 12100:2010
- EN ISO 13857:2008
- EN ISO 14120:2015

	<ul style="list-style-type: none"> <li>• Controleer de voedingskabel op evt. kabelbreuken.</li> <li>• Controleer of alle draden op de klemmenstrook vast zitten.</li> <li>• Controleer of er spanning staat op het aansluitblokje in het apparaat.</li> <li>• Controleer of er spanning voor en na de aan/uit schakelaar aanwezig is.</li> <li>• Controleer de omgeving, temperatuur en luchtvochtigheid.</li> <li>• Controleer of de compressor draait.</li> </ul>
ontvochtiging	
diepend geluid	<ul style="list-style-type: none"> <li>• Controleer de as van de ventilatormotor op speling en roest.</li> <li>• Bij de DF800F: controleer het ventilatorblad op speling t.o.v. de motor.</li> </ul>
atellend geluid	<ul style="list-style-type: none"> <li>• Controleer of er sporen van olie zichtbaar zijn in de machine.</li> <li>• Controleer visueel of het koperen leidingwerk is beschadigd.</li> </ul>
	<ul style="list-style-type: none"> <li>• Koeltechnische reparaties mogen uitsluitend worden uitgevoerd door een erkend koeltechnisch bedrijf.</li> <li>• Let er op dat wanneer het koelsysteem lek is, de droger niet meer ingeschakeld mag worden.</li> </ul>
	<ul style="list-style-type: none"> <li>• Controleer of de bedrading (2 blauwe draden) van de ontdooispoel correct zijn aangesloten op de klemmenstrook en ontdooiethermostaat.</li> <li>• Controleer de werking van de ontdooiklep door deze los te koppelen en er 230V op te zetten. De klep moet een tikkend geluid maken.</li> </ul>
	<ul style="list-style-type: none"> <li>• Controleer of de bedrading van de hygrostaat goed is aangesloten op de klemmenstrook.</li> <li>• Controleer of de hygrostaat schakelt door deze los te koppelen en door te meten.</li> </ul>
as uit	<ul style="list-style-type: none"> <li>• Controleer of de droger juist staat opgesteld.</li> <li>• Controleer of het aanzuig en uitblaas rooster van de droger vrij zijn.</li> <li>• Controleer of het koelblok niet vervuild is, zodat er geen lucht tussen de tussen de lamellen door kan.</li> <li>• Controleer of de ventilatormotor draait.</li> <li>• Controleer of het blok van de bouwdroger op de juiste manier invriest (van onder naar boven voor ongeveer 90 % van het blok).</li> <li>• Controleer of het koelblok van de bouwdroger niet dichtvriest.</li> <li>• Controleer of de ontdooiklep niet blijft hangen.</li> </ul>
	<ul style="list-style-type: none"> <li>• Controleer of de droger juist en op een vlakke solide ondergrond is opgesteld.</li> <li>• Controleer of alle schroeven van de kap aanwezig en aangedraaid zijn.</li> <li>• Controleer of de rubbervoetjes van de compressor nog heel zijn en vast zitten.</li> <li>• Controleer de bevestiging van de ventilatormotor.</li> <li>• Controleer de ventilatormotor op een evt. onbalans.</li> </ul>
st springt	<ul style="list-style-type: none"> <li>• Controleer de voedingskabel op evt. kabelbreuken en beschadigingen aan de mantel.</li> <li>• Controleer de bedrading van de droger op evt. losse contacten of open isolatie.</li> <li>• Controleer de componenten van de droge visueel op beschadigingen en meet deze bij twijfel door.</li> <li>• Verwijder het kapje op de compressor en controleer de bedrading en evt. de clixon</li> </ul>
ant	<ul style="list-style-type: none"> <li>• Controleer of de olie plakt. Indien het om een plakkerige substantie gaat, dan komt dit waarschijnlijk uit de condensator. Deze dient dan vervangen te worden.</li> <li>• Controleer of de het een motorolie achtige substantie is. De olie is afkomstig uit het</li> </ul>

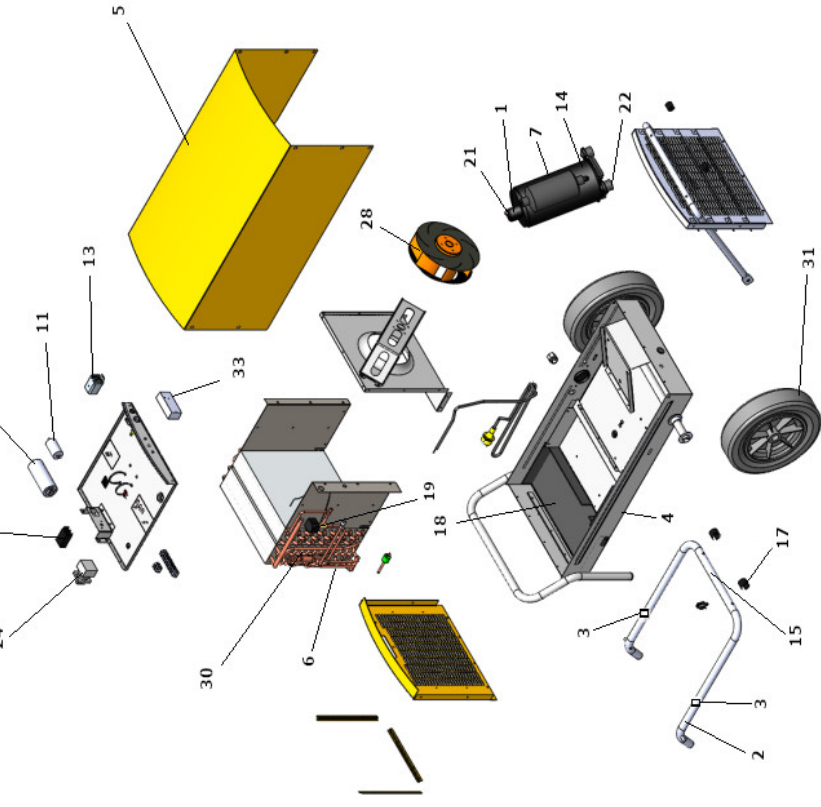
	<ul style="list-style-type: none"> <li>• Wanneer de droger in de ontdooiestand staat, draait de ventilator.</li> </ul>
Het apparaat lekt	<ul style="list-style-type: none"> <li>• Controleer of de droger juist opgesteld staat.</li> <li>• Controleer de lekbak op vuil.</li> <li>• Controleer of de waterdoorvoer naar buiten vrij is.</li> <li>• Controleer de afvoerslang op vuil, of verstoppingen.</li> <li>• Controleer of de rubber stop aan de binnenkant van de droger goed is vastgezet.</li> </ul>

**Indien het apparaat nog niet naar behoren werkt, neem dan contact op met de dealer waar u de ventilator heeft aangekocht.**

DBP400	DBP400
DBK200	DBK200
DCLDF	DCLDF
DCOM400F	DCOM400F
DCOM400F	DCOM400F
DCON3	DCON3
DHG	DHG
DBD400	DBD400
DOK400/800	DOK400/800
DOS400/800	DOS400/800
DPC400	DPC400
DVM400R	DVM400R
DRV400	DRV400
DSCDF	DSCDF
DSDF400	DSDF400
DVB400	DVB400
DVM400	DVM400
DVCBLOK400	DVCBLOK400
DWDF300	DWDF300
DZ RDF400	DZ RDF400
DUTDF	DUTDF
DOTDF	DOTDF
DISOCOM	DISOCOM



DF600/DF800	DR1600/800
DF800	DBP800
DF800/30	DBK600/800
DF800, 200 cm	DC400/800
DF800 30K	DCOM800F
DF800 30K	DCOM800
DF800 5 uF	DCON35
DF800 10 uF	DCON50
DF800 ventilator	DCON8
DF800F	DHDRDF800F
DF800F	DHDSDF800F
DF800F	DISOCOM
DF800F	DKB800
DF800F	DPCB800/20
DF800F	DPCB800/24
DF800F	DLB800
DF800F	DKK400/800
DF800F	DOS400/800
DF800F	DPC800
DF800F	DRV800
DF800F	DCWRS600
DF800F	DSCDF
DF800F	DSB800
DF800F	DUR600
DF800F	DVM800
DF800F	DVM800N
DF800F	DVCBLOK800
DF800F	DVCBLOK800F
DF800F	DW600/800
DF800F	DUTDF
DF800F	DOTDF





Dryfast B.V.  
Kreekweg 20-22  
3133 AZ Vlaardingen  
Nederland  
Telefoon: +31 (0)10 426 14 10  
E-mail: info@dryfast.eu  
Website: www.dryfast.eu

Dryfast B.V.  
Klein Siberiëstraat 1B-1C  
3900 Pelt  
België  
Telefoon: +32 (0)3 544 83 94  
E-mail: info@dryfast.eu  
Website: www.dryfast.eu