



Gebruikers- handleiding



DRYFAST

Ventilator
DWM12000

Inhoudsopgave

Algemene informatie	blz. 3
Veiligheidswaarschuwingen	blz. 3
Gebruik	blz. 3
Noodgevallen	blz. 3
Onderhoud en reiniging	blz. 3
Opslag	blz. 3
Garantie	blz. 3
Storingen	blz. 4
Specificaties	blz. 4
CE-verklaring	blz. 5
Onderdelen DWM12000	blz. 6
Onderdelentekening DWM12000	blz. 6

Bedieningshandleiding

Deze bedieningshandleiding mag zonder schriftelijke toestemming van de fabrikant niet worden gereproduceerd, vermenigvuldigd of verspreid.

Belangrijk: Lees de handleiding zorgvuldig vóór gebruik. Bewaar de handleiding om deze later te kunnen raadplegen.

Algemene informatie

Product: Axiaal ventilator
Type: DWM12000

De trommelventilator DWM12000 is in het zwart uitgevoerd voor een zo onopvallend mogelijk gebruik op podia en bij evenementen, de uitblaasrichting is verticaal verstelbaar en ook is de luchtverplaatsing in 3 standen regelbaar. Het is een compacte ventilator met een grote luchtverplaatsing.

Veiligheidswaarschuwingen

- Koppel het apparaat altijd elektrisch los voordat u het verplaatst of onderhoud uitvoert.
- Gebruik het apparaat altijd op een voedingsbron met hetzelfde voltage, dezelfde frequentie en hetzelfde vermogen als aangegeven op het identificatieplaatje van het product.
- Niet gekwalificeerde onderhoudstechniekers mogen de ventilator niet monteren, demonteren, of repareren.
- De luchtinlaat - en uitlaat dienen te allen tijde vrij te zijn.
- Gebruik en plaats het apparaat niet in ruimten of omgevingen met explosiegevaar.
- Gebruik het apparaat niet in agressieve atmosferen.
- Gebruik het toestel niet op een metalen oppervlak.
- Gebruik het toestel niet bij kinderen.
- Het apparaat niet doorboren of verbranden.
- Plaats het apparaat stabiel op een stevige ondergrond.
- Gebruik of bedien het apparaat niet met vochtige of natte handen.
- Stel het apparaat en stekker niet bloot aan water.
- Steek nooit voorwerpen of ledematen in het apparaat.
- Dek het apparaat niet af tijdens gebruik.
- Ga niet op het apparaat zitten.
- Het apparaat is geen speelgoed. Houd kinderen en dieren op afstand.
- Laat het verpakkingsmateriaal niet rondslingeren. Voor kinderen kan dit gevaarlijk zijn.
- Gebruik het apparaat alleen onder toezicht.
- Controleer voor elk gebruik van het apparaat de accessoires en aansluitonderdelen hiervan op mogelijke beschadigingen. Gebruik geen defecte apparaten of onderdelen.
- Zorg dat alle elektrische kabels buiten het apparaat zijn beschermd tegen beschadigingen (bijv. door dieren). Gebruik het apparaat nooit bij schade aan elektrische kabels of aan de netaansluiting!
- Steek de stekker in een gezekerd stopcontact.

- Bij het gebruik van verleng snoeren, rol het verlengsnoer volledig uit. Voorkom elektrische overbelasting.
- Schakel voor onderhouds-, verzorgings- of reparatiewerkzaamheden het apparaat uit en trek de stekker uit het stopcontact (trek hierbij niet aan het snoer van de stekker).
- Schakel het apparaat uit en verwijder het netsnoer uit het stopcontact als u het apparaat niet gebruikt.
- Gebruik het apparaat nooit als u schade aan voedingskabel of stekker constateert.
- Houd bij het opstellen van het apparaat rekening met de voldoende afstand t.o.v. wanden en objecten evenals met de opslag- en gebruiksomstandigheden.
- Verwijder geen veiligheidssymbolen, stickers of etiketten van het apparaat. Houd alle veiligheidssymbolen, stickers en etiketten in een leesbare toestand.
- Om het risico op brand of elektrische schokken te verkleinen mag de ventilator niet worden gebruikt met externe snelheidsregelingen.

Gebruik

De ventilator wordt geleverd met 3 verschillende snelheden. Schakel de ventilator in door de schakelknop naar snelheid 1,2 of 3 te draaien. Om de ventilator uit te schakelen draait u de schakelknop naar 0.

Noodgevallen

1. Zorg ervoor dat bij een noodgeval het apparaat z.s.m. wordt uitgeschakeld en de stekker uit het stopcontact wordt verwijderd.
2. Stel de omgeving veilig, haal iedereen uit een mogelijke gevarezone.
3. Sluit een defect apparaat niet opnieuw aan!

Onderhoud en reiniging

- Haal de stekker van de ventilator uit de contactdoos en maak deze schoon met een zachte doek.
- Reinig de machine alleen met een vochtige doek of perslucht.
- Plaats na het onderhoud het beschermrooster terug alvorens de ventilator weer te gebruiken.

Opslag

- Sla de apparaten op in een schone, droge binnenruimte, om zeker te zijn van een lange levens duur.
- Sla de apparaten nooit vuil op.

Garantie

- Garantie geldt alleen voor de apparaten die bij Dryfast (via een dealer) zijn aangeschaft.
- De fabrikant geeft een 1 jarige fabrieksgarantie vanaf de aankoopdatum op alle onderdelen behalve de voedingskabel.
- Bij iedere wijziging zowel elektrisch als mechanisch, alsmede misbruik van het apparaat d.m.v. verkeerd voltage gebruik, komt de garantie te vervallen.

- Om onder garantie vervangende onderdelen te verkrijgen dient u het aankoopbewijs te kunnen overleggen.

Specificaties

Luchtverplaatsing	stand 1: 9.000 m ³ / uur stand 2: 10.200 m ³ / uur stand 3: 11.700 m ³ / uur
Maximale luchtdruk	95 Pa
Aansluitspanning	230V / 50 Hz
Aanbevolen zekering	16 A
Opgenomen vermogen	stand 1: 220 W stand 2: 245 W stand 3: 265W
Geluidsniveau	stand 1: 52 dBA stand 2: 60 dBA stand 3: 65 dBA
IP beschermingsklasse	IP24
Mobiliteit	verrijdbaar
Afmetingen L x B x H	740 x 295 x 765 mm
Gewicht	18 kg

Storingen

Let op: Probeer niet om de storingen te verhelpen met behulp van niet-gekwalificeerd personeel.

Storing	Mogelijke oorzaak	Storing opheffen
Ventilator geeft onvoldoende capaciteit	Ventilatormotor defect Condensatoren defect Aanzuig/uitblaas openingen zijn vervuild Te lage voedingsspanning	Ventilatormotor vervangen Condensatoren controleren Reinigen van de aanzuig/uitblaas openingen voor een goede luchtstroom Voedingsspanning controleren
Ventilator trilt	Onbalans in de ventilatormotor of waaier. Ventilatormotor defect Onvoldoende stabiliteit in de opstelling van de ventilator	Ventilatormotor vervangen /waaier balanceren of vervangen Ventilatormotor uitwisselen Stabiliteit van de ventilator optimaliseren

Indien het apparaat nog niet naar behoren werkt, neem dan contact op met de dealer waar u de ventilator heeft aangeschaft.

CE-verklaring



VERIFICATION OF COMPLIANCE

No.: LVD NBES160400079003HSC
Applicant: Ningbo A-One Hardware Co., Limited
Xinmian Village, Xiaogang Street, Beilun, Ningbo, Zhejiang, China
Manufacturer: Same as applicant
Product Name: Dryer Type Fan
Product Description: Dryer Type Fan
Model No.: See below page
Rating: 230 V; 50 Hz; See below page for details
Protection against Electric Shock: Class I
Additional Information (if any): This verification replaces LVD NBES160400079002HSC
Sufficient samples of the product have been tested and found to be in conformity with
Test Standard: EN 60335-2-80: 2003 + A1: 2004 + A2: 2009
EN 60335-1: 2012 + A11: 2014+ A13:2017 + A1:2019 + A14:2019 +
A2:2019
EN 62233:2008
as shown in the
Test Report Number(s): NBES160400079003

This Verification of Compliance has been granted to the applicant based on the results of tests, performed by Laboratory of SGS-CSTC Standards Technical Services Co., Ltd. on sample of the above-mentioned product in accordance with the provisions of the relevant harmonized standards under the Low Voltage Directive 2014/35/EU. The CE marking as shown below can be affixed, under the responsibility of the manufacturer, after completion of an EC Declaration of Conformity and compliance with all relevant EC Directives. The affixing of the CE marking presumes in addition that the conditions in annexes III and IV of the Directive are fulfilled.



Leo Du *Leo Du*
E&E Safety Lab Manager
SGS-CSTC

Copyright of this verification is owned by SGS-CSTC Standards Technical Services Co., Ltd. and may not be reproduced other than in full and with the prior approval of the General Manager. This verification is subjected to the governance of the General Conditions of Services, printed overleaf.

Member of SGS Group (Société Générale de Surveillance)

EEC-F03/ Rev.1.1/ 2018-09-21

Page 1 of 2

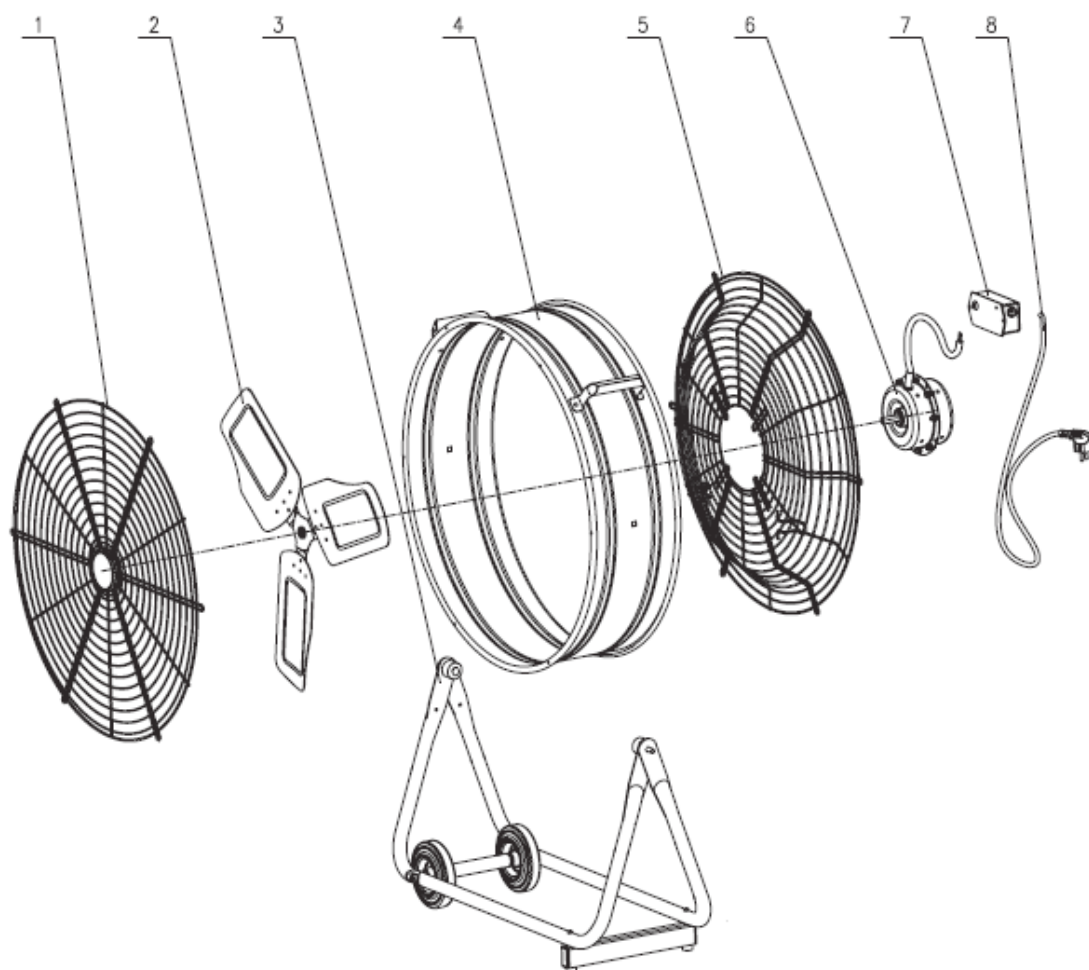
Meer informatie?

Heeft u vragen of meer informatie nodig over de CE-verklaring? Neem dan contact op met Dryfast via info@dryfast.eu

Onderdelen DWM12000

Nr.	Onderdeel	Artikelcode
1.	Rooster uitblaaszijde	op aanvraag
2.	Ventilatorblad	op aanvraag
3.	Frame	op aanvraag
4.	Mantel	op aanvraag
5.	Rooster aanzuigzijde	op aanvraag
6.	Ventilatormotor	op aanvraag
7.	Knop schakelaar (zwart)	VKSCTT12000
8.	Voedingskabel	VVK230VC

Onderdelentekening DWM12000





Dryfast B.V.
Kreekweg 20-22
3133 AZ Vlaardingen
Nederland
Telefoon: +31 (0)10 426 14 10
E-mail: info@dryfast.eu
Website: www.dryfast.eu

Dryfast B.V.
Klein Siberiëstraat 1B-1C
3900 Pelt
België
Telefoon: +32 (0)3 544 83 94
E-mail: info@dryfast.eu
Website: www.dryfast.eu