

Gebruikers- handleiding



Elektrische kachels
DEH2 / DEH3

Inhoudsopgave

Algemene informatie	blz.3
Veiligheidswaarschuwingen	blz.3
Speciale veiligheidsvoorschriften	blz.3
Gebruik	blz.4
Noodgevallen	blz.4
Onderhoud en reiniging	blz.4
Opslag	blz.4
Garantie	blz.4
Specificaties	blz.5
CE-verklaring	blz.5
Storingen	blz.6
Onderdelen DEH2	blz.9
Onderdelentekening DEH2	blz.9
Onderdelen DEH3	blz.10
Onderdelentekening DEH3	blz.10

Bedieningshandleiding

Deze bedieningshandleiding mag zonder schriftelijke toestemming van de fabrikant niet worden gereproduceerd, vermenigvuldigd of verspreid.

Belangrijk: Lees de handleiding zorgvuldig vóór gebruik. Bewaar de handleiding om deze later te kunnen raadplegen.

Algemene informatie

Product: Elektrische kachel

Type: DEH2 / DEH3

Ruimtes zoals een werkplaats, garage of kelderbox, kunnen snel en eenvoudig worden verwarmd met deze compacte kachel. De DEH2 heeft een vermogen van 2kW en de DEH3 heeft een vermogen van 3kW, leveren schone warme lucht, de verwarmingselementen zijn schakelbaar tussen 1 en 2kW en bij de DEH3 is deze schakelbaar tussen 1.5 en 3kW. Daarnaast zijn de kachels traploos regelbaar met de ingebouwde thermostaat. De zijkanten van de kachel zijn dubbelwandig zodat er geen warmte verloren gaat.

De DEH2 vraagt maximaal 2kW op de stroomgroep, hierdoor is er nog ruimte om een ander apparaat aan te sluiten.

Zowel de DEH2 als de DEH3 is stekkerklaar voor gebruik bij levering.

Veiligheidswaarschuwingen

- Koppel het apparaat altijd elektrisch los voordat u het verplaatst of onderhoud uitvoert.
- Reparaties aan het elektrische gedeelte van de machine mogen alleen uitgevoerd worden door een daartoe bevoegd en gekwalificeerd bedrijf.
- Gebruik het apparaat altijd op een voedingsbron met hetzelfde voltage, dezelfde frequentie en hetzelfde vermogen als aangegeven op het identificatieplaatje van het product.
- De luchtinlaat - en uitlaat dienen te allen tijde vrij te zijn.
- Gebruik en plaats het apparaat niet in ruimten of omgevingen met explosiegevaar.
- Gebruik het apparaat niet in agressieve atmosferen.
- Gebruik het toestel niet op een metalen oppervlak.
- Gebruik het toestel niet bij kinderen.
- Het apparaat niet doorboren of verbranden.
- Plaats het apparaat stabiel op een stevige ondergrond.
- Gebruik of bedien het apparaat niet met vochtige of natte handen.
- Stel het apparaat en stekker niet bloot aan water.
- Steek nooit voorwerpen of ledematen in het apparaat.
- Dek het apparaat niet af tijdens gebruik.
- Ga niet op het apparaat zitten.
- Het apparaat is geen speelgoed. Houd kinderen en dieren op afstand.

- Laat het verpakkingsmateriaal niet rondslingeren. Voor kinderen kan dit gevaarlijk zijn.
- Gebruik het apparaat alleen onder toezicht.
- Controleer voor elk gebruik van het apparaat de accessoires en aansluitonderdelen hiervan op mogelijke beschadigingen. Gebruik geen defecte apparaten of onderdelen.
- Zorg dat alle elektrische kabels buiten het apparaat zijn beschermd tegen beschadigingen (bijv. door dieren). Gebruik het apparaat nooit bij schade aan elektrische kabels of aan de netaansluiting!
- Steek de stekker in een gezekerd stopcontact.
- Bij het gebruik van verlengsnoeren, rol het verlengsnoer volledig uit. Voorkom elektrische overbelasting.
- Schakel voor onderhouds-, verzorgings- of reparatiewerkzaamheden het apparaat uit en trek de stekker uit het stopcontact (trek hierbij niet aan het snoer van de stekker).
- Schakel het apparaat uit en verwijder het netsnoer uit het stopcontact als u het apparaat niet gebruikt.
- Gebruik het apparaat nooit als u schade aan voedingskabel of stekker constateert.
- Houd bij het opstellen van het apparaat rekening met de voldoende afstand t.o.v. wanden en objecten evenals met de opslag- en gebruiksomstandigheden.
- Verwijder geen veiligheidssymbolen, stickers of etiketten van het apparaat. Houd alle veiligheidssymbolen, stickers en etiketten in een leesbare toestand.
- Onderdelen van het apparaat kunnen warm worden. Let vooral goed op als kinderen of andere personen aanwezig zijn.

Speciale veiligheidsvoorschriften

- Controleer voor het gebruik de markering op het netsnoer. Afhankelijk van het type netsnoer kan dit apparaat in verschillende omgevingsomstandigheden worden gebruikt.

Type	Toepassingsgebieden	Niet gebruiken in
H07RN-F	huishoudelijk, magazijnen, werkplaatsen, bouwplaatsen en kassen	
H05RN-F	huishoudelijk, magazijnen, werkplaatsen of kassen	bouwplaatsen
H05RR-F	huishoudelijk, magazijnen en werkplaatsen	bouwplaatsen of kassen

Bij gebruik van een elektrisch apparaat moeten altijd de basis voorzorgsmaatregelen worden gevolgd zoals hieronder omschreven:

- De kachel is niet geschikt voor gebruik buitenshuis bij vochtig weer, in badkamers of in andere natte of vochtige omgevingen.
- Houd er rekening mee dat de kachel erg warm kan worden en daarom moet worden geplaatst op een veilige afstand (minimaal 30 cm) van brandbare voorwerpen zoals meubels.
- Dek de kachel niet af.
- De kachel mag niet direct onder een stopcontact worden geplaatst.

- Sluit de kachel niet aan met een aan/uit timer of andere apparatuur die het apparaat automatisch kan in-/uitschakelen.
- Als een verlengsnoer wordt gebruikt, moet deze zo kort mogelijk zijn en altijd volledig worden uitgerold. Het verlengsnoer moet voorzien zijn van randaarde en mag maximaal 10 meter lang zijn. De dikte van de aders moet minimaal 3 x 2,5² zijn.
- Gebruik deze kachel niet in de directe omgeving van een bad, douche of een zwembad.
- Plaats het apparaat niet op bewegende voertuigen of op een plaats waar deze makkelijk kan omvallen.
- Houd de kachel ver van gordijnen of plaatsen waar de luchtinlaat gemakkelijk kan worden geblokkeerd.
- Gooi elektrische apparaten niet weg als ongesorteerd gemeentelijk afval, maar gebruik gescheiden inzamelvoorzieningen. Neem contact op met uw gemeente voor informatie over de beschikbare inzamelsystemen. Als elektrische apparaten worden verwijderd op de verkeerde plaats kunnen gevaarlijke stoffen in het grondwater en voedselketen terechtkomen die schadelijk zijn voor uw gezondheid en welzijn.

Gebruik

Gebruik de DEH elektrische kachel uitsluitend voor verwarming van gesloten ruimten. Denk hierbij aan ruimten als: bouwcontainers, magazijn- en productiehallen, werkplaatsen, garages en kassen.

Eerste keer in gebruik

Wanneer u de kachel voor de eerste keer gebruikt, kan er een lichte rookontwikkeling optreden. Dit is heel normaal en stopt ook na een korte periode. Het verwarmingselement is gemaakt van roestvrij staal en is tijdens de productie behandeld met beschermingsolie. De rook wordt veroorzaakt door de beschermingsolie bij verwarming.

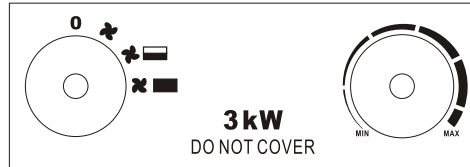
- Plaats de kachel zodat deze recht op een stevige ondergrond staat en op een veilige afstand van natte omgevingen en ontvlambare objecten.
- Sluit de kachel aan op het stroomnet.
- Zet de thermostaatknop op MAX en laat kachel op vol vermogen werken (doe dit alleen bij het eerste gebruik).
- De kachel wordt ingeschakeld als de warmteschakelaar op een van de vermogensinstellingen is ingesteld.
- Zodra de kamer de gewenste temperatuur heeft bereikt, zal het verwarmingselement stoppen met weer gaan werken, 1) ventilator blijft wel werken (voor DEH2), 2) ventilator werkt niet voor DEH3. Zodra de temperatuur is gedaald zal het verwarmingselement werken. De kachel start en stopt nu automatisch en houdt de kamertemperatuur constant.

- Voordat u de kachel uitschakelt, draait u de thermostaat naar de stand MIN en draait u de schakelaar naar de ventilatorstand, laat het apparaat twee minuten afkoelen, schakel vervolgens de verwarming uit en trek de stekker uit het stopcontact.

Bedieningspaneel

Linker knop: keuzeschakelaar met warmte-instelling

Rechter knop: thermostaat



Noodgevallen

1. Zorg ervoor dat bij een noodgeval het apparaat z.s.m. wordt uitgeschakeld en de stekker uit het stopcontact wordt verwijderd.
2. Stel de omgeving veilig, haal iedereen uit een mogelijke gevarezone.
3. Sluit een defect apparaat niet opnieuw aan!

Onderhoud en reiniging

- Voordat u het apparaat schoonmaakt, haalt u de stekker uit het stopcontact en laat u het apparaat afkoelen. De behuizing raakt gemakkelijk vervuild, veeg deze daarom regelmatig af met een zachte spons. Voor alle vuile onderdelen, veeg met een spons gedompeld in water van <50 °C en een mild reinigingsmiddel, droog de behuizing van de kachel dan met een schone doek. Zorg ervoor dat het water niet binnendringt in het apparaat. Spat geen water op de kachel, gebruikt nooit oplosmiddelen zoals benzine etc. om de kachel te reinigen, dit om de behuizing te beschermen.
- Maak de voedingskabel en stekker schoon, droog het en doe deze in een plastic zak.
- Wanneer u de kachel opslaat, laat deze dan eerst afkoelen en houdt deze droog. Bedek de kachel vervolgens met een plastic zak, zet deze in een verpakkingsdoos en bewaar deze op een droge, geventileerde plaats.

Opslag

Sla de apparaten op in een schone, droge binnenruimte, om zeker te zijn van een lange levens duur. Sla de apparaten nooit vuil op.


Garantie

- De fabrikant geeft een 1 jarige fabrieksgarantie vanaf de aankoopdatum op alle onderdelen behalve de voedingskabel.
- Bij iedere wijziging zowel elektrisch als mechanisch, alsmede misbruik van het apparaat d.m.v. verkeerd voltage gebruik, komt de garantie te vervallen.
- Om onder garantie vervangende onderdelen te verkrijgen dient u het aankoopbewijs te kunnen overleggen.

Specificaties

Model	DEH2	DEH3
Waterdichtheid	IPX4	IPX4
Voltage	220-240V	220-240V
Opgenomen vermogen	2000W	3000W
Nominale stroomopname	8.3-9.1A	12.5-13.6A
Verwarmingscapaciteit	25/1000/2000W	25/1500/3000W
Clixon	65°C	65°C
Afmetingen L x B x H	225 x 200 x 320 mm	265 x 225 x 400 mm
Netto gewicht	3.5 kg	4.6 kg
Behuizing	staalplaat en gecoat met hittebestendig poeder.	staalplaat en gecoat met hittebestendig poeder.


CE-verklaring



Intertek Testing Services Hangzhou
16 No. 1 Ave., Xiasha Economic Development District,
Hangzhou 310018, China
Hotline: 86 571 2899 7943 / Hangzhou.service@intertek.com

Test Verification of Conformity

On the basis of the referenced test report(s), sample(s) of the below product have been found to comply with the harmonized standards and Directives listed on this verification at the time the tests were carried out. Other standards and Directives may be relevant to the product.

Once all product relevant  mark directives are verified in compliance, the manufacturer may indicate compliance by signing a Declaration of Conformity themselves and applying the mark to product identical to the test sample(s) if the product complies with all relevant CE mark Directives requirements.

Applicant Name & Address : Ningbo Baogong Electrical Appliance Co., Ltd.
Fuhai Industrial Zone, Cixi, Ningbo, Zhejiang, 315332
P. R. China

Manufacturing site Name & Address : Ningbo Baogong Electrical Appliance Co., Ltd.
Fuhai Industrial Zone, Cixi, Ningbo, Zhejiang, 315332
P. R. China

Product(s) Tested : Fan Heater for household use

Ratings and principal characteristics : Details see attachment

Model(s) : IFH01-20H, IFH01-30, IFH01-33H, IFH05-33H, IFH03-30,
IFH05-25H, IFH01-20H-13, IFH01-33H-13

Brand name : NIL

Relevant Standard(s) / Specification(s) / Directive(s) : EN 60335-2-30:2009+A11:2012
EN 60335-1:2012+AC:2014+A11:2014
EN 62233:2008

Low Voltage Directive 2014/35/EU


Verification Issuing Office Name & Address : Intertek Testing Services Hangzhou
16 No. 1 Ave., Xiasha Economic Development District,
Hangzhou 310018, China

Verification Number : 160400701HZH-V1

Report Number(s) : Details see attachment

NOTE 1: This verification is part of the full test report(s) and should be read in conjunction with it.
NOTE 2: This verification supersedes all previous verifications with the noted Verification/Report number(s) dated before this verification notice.

This Verification is for the exclusive use of Intertek's Client and is provided pursuant to the agreement between Intertek and its Client. Intertek's responsibility and liability are limited to the terms and conditions of the agreement. Intertek assumes no liability to any party, other than to the Client in accordance with the agreement, for any loss, expense or damage occasioned by the use of this Verification. Only the Client is authorized to copy or distribute this Verification. Any use of the Intertek name or one of its marks for the sale or advertisement of the tested material, product or service must first be approved in writing by Intertek. The observations and test results referenced from this Verification are relevant only to the sample tested. This Verification by itself does not imply that the material, product, or service is or has ever been under an Intertek certification program.


 Signature

Meer informatie?

Heeft u vragen of meer informatie nodig over de CE-verklaring? Neem dan contact op met Dryfast via info@dryfast.eu

Storingen

Let op: Probeer niet om de storingen te verhelpen met behulp van niet-gekwalificeerd personeel.

Probleem	Mogelijke oorzaak	Oplossing
De kachel werkt niet, zelfs wanneer deze is aangesloten en de schakelaar en thermostaat zijn ingeschakeld.	De stekker zit los, slechte verbinding ----- Geen stroom op het stopcontact	Trek de stekker eruit, controleer de aansluiting van de stekker en de contactdoos, verbind dan opnieuw ----- Steek de stekker in een goed stopcontact
Het verwarmingselement gloeit	De ingangsspanning is te hoog of te laag ----- De luchtinlaat is geblokkeerd	Gebruik de voeding volgens de beoordeling op het etiket ----- Houd de kachel ver weg van items zoals gordijnen, plastic zakken, papier en andere dingen die de luchtinlaat makkelijk kunnen bedekken
Het apparaat warmt niet op of alleen de ventilator is ingeschakeld	De schakelaar is niet op de verwarmingsstand gezet ----- De thermostaat is ingeschakeld ----- De zelf herstellende thermische beveiliging is ingeschakeld	Draai de schakelaar in de verwarmingsstand ----- Draai aan de thermostaat en luister of u een click hoort. Als er geen click is en de thermostaat is niet beschadigd dan gaat de kachel automatisch aan als het apparaat is afgekoeld ----- Schakel de kachel uit en inspecteer de blokkering van inlaat of uitlaat. Koppel de stekker los en wacht minstens 10 minuten om het beveiligingssysteem te resetten voordat u probeert de kachel opnieuw te starten.
Abnormaal geluid	Het apparaat staat niet vlak	Plaats de kachel op een vlakke ondergrond

Indien het apparaat nog niet naar behoren werkt, neem dan contact op met de dealer waar u de kachel heeft aangeschaft.

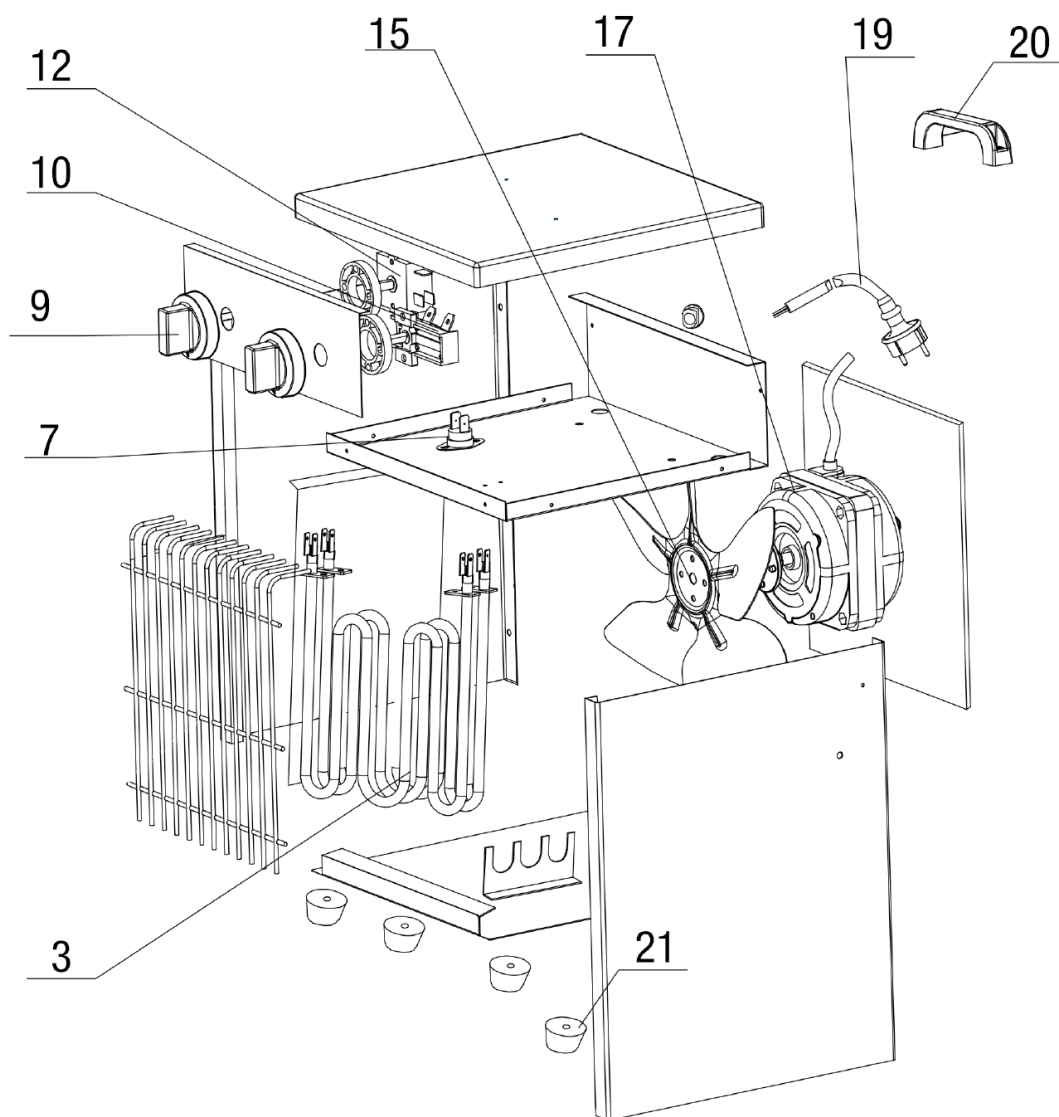
Model: DEH2					
Item	Symbol	Waarde	Unit	Item	Unit
Warmteafgifte				Type warmte-invoer, alleen voor lokale ruimteverwarmingstoestellen met elektrische opslag (selecteer er een)	
Nominale warmteafgifte	P _{nom}	2	kW	Handmatige warmteladingsregeling met geïntegreerde thermostaat	[nee]
Minimale warmteafgifte (indicatief)	P _{min}	1	kW	Handmatige warmtelastregeling met feedback van de ruimte en / of buitentemperatuur	[nee]
Maximale continue warmteafgifte	P _{max}	2	kW	Elektrische verwarming controle met kamer en / of buitentemperatuur feedback	[nee]
Hulp elektriciteitsverbruik				Door de ventilator ondersteunde warmteafgifte	[nee]
Bij nominale warmteafgifte	el _{max}	N/A	kW	Type warmteafgifte / ruimtetemperatuurregeling (selecteer er een)	[nee]
Bij minimale warmteafgifte	el _{min}	N/A	kW	Eentraps warmteafgifte en geen ruimte temperatuurregeling	[nee]
In standby-modus	el _{SB}	N/A	W	Twee of meer handmatige fasen, geen ruimte temperatuurregeling	[nee]
				Met mechanische thermostaat kamertemperatuurregeling	[ja]
				Met elektronische ruimtetemperatuurregeling	[nee]
				Elektronische ruimtetemperatuurregeling plus dagtimer	[nee]
				Elektronische ruimtetemperatuurregeling plus weektimer	[nee]
				Andere besturingsopties (meerdere selecties mogelijk)	
				Kamertemperatuurregeling, met aanwezigheidsdetectie	[nee]
				Kamertemperatuurregeling, met venster opsporing	[nee]
				Met optie voor afstandsbesturing	[nee]
				Met adaptieve startcontrole	[nee]
				Met werktijdbeperking	[nee]
				Met zwarte bolsensor	[nee]
Opmerking: Voor elektrische lokale ruimteverwarmingstoestellen kan de gemeten seizoensgebonden energie-efficiëntie voor ruimteverwarming is niet slechter zijn dan de opgegeven waarde bij de nominale warmteafgifte van de eenheid					

Model: DEH3					
Item	Symbol	Waarde	Unit	Item	Unit
Warmteafgifte			Type warmte-invoer, alleen voor lokale ruimteverwarmingstoestellen met elektrische opslag (selecteer er een)		
Nominale warmteafgifte	P _{nom}	3	kW	Handmatige warmteladingsregeling met geïntegreerde thermostaat	[nee]
Minimale warmteafgifte (indicatief)	P _{min}	1.5	kW	Handmatige warmtelastregeling met feedback van de ruimte en / of buitentemperatuur	[nee]
Maximale continue warmteafgifte	P _{max}	3	kW	Elektrische verwarming controle met kamer en / of buitentemperatuur feedback	[nee]
Hulp elektriciteitsverbruik			Door de ventilator ondersteunde warmteafgifte		[nee]
Bij nominale warmteafgifte	el _{max}	N/A	kW	Type warmteafgifte / ruimtetemperatuurregeling (selecteer er een)	[nee]
Bij minimale warmteafgifte	el _{min}	N/A	kW	Eentraps warmteafgifte en geen ruimte temperatuurregeling	[nee]
In standby-modus	el _{SB}	N/A	W	Twee of meer handmatige fasen, geen ruimte temperatuurregeling	[nee]
				Met mechanische thermostaat kamertemperatuurregeling	[ja]
				Met elektronische ruimtetemperatuurregeling	[nee]
				Elektronische ruimtetemperatuurregeling plus dagtimer	[nee]
				Elektronische ruimtetemperatuurregeling plus weektimer	[nee]
				Andere besturingsopties (meerdere selecties mogelijk)	
				Kamertemperatuurregeling, met aanwezigheidsdetectie	[nee]
				Kamertemperatuurregeling, met venster opsporing	[nee]
				Met optie voor afstandsbesturing	[nee]
				Met adaptieve startcontrole	[nee]
				Met werktijdbeperking	[nee]
				Met zwarte bolsensor	[nee]
Opmerking: Voor elektrische lokale ruimteverwarmingstoestellen kan de gemeten seizoensgebonden energie-efficiëntie voor ruimteverwarming is niet slechter zijn dan de opgegeven waarde bij de nominale warmteafgifte van de eenheid					

Onderdelen DEH2

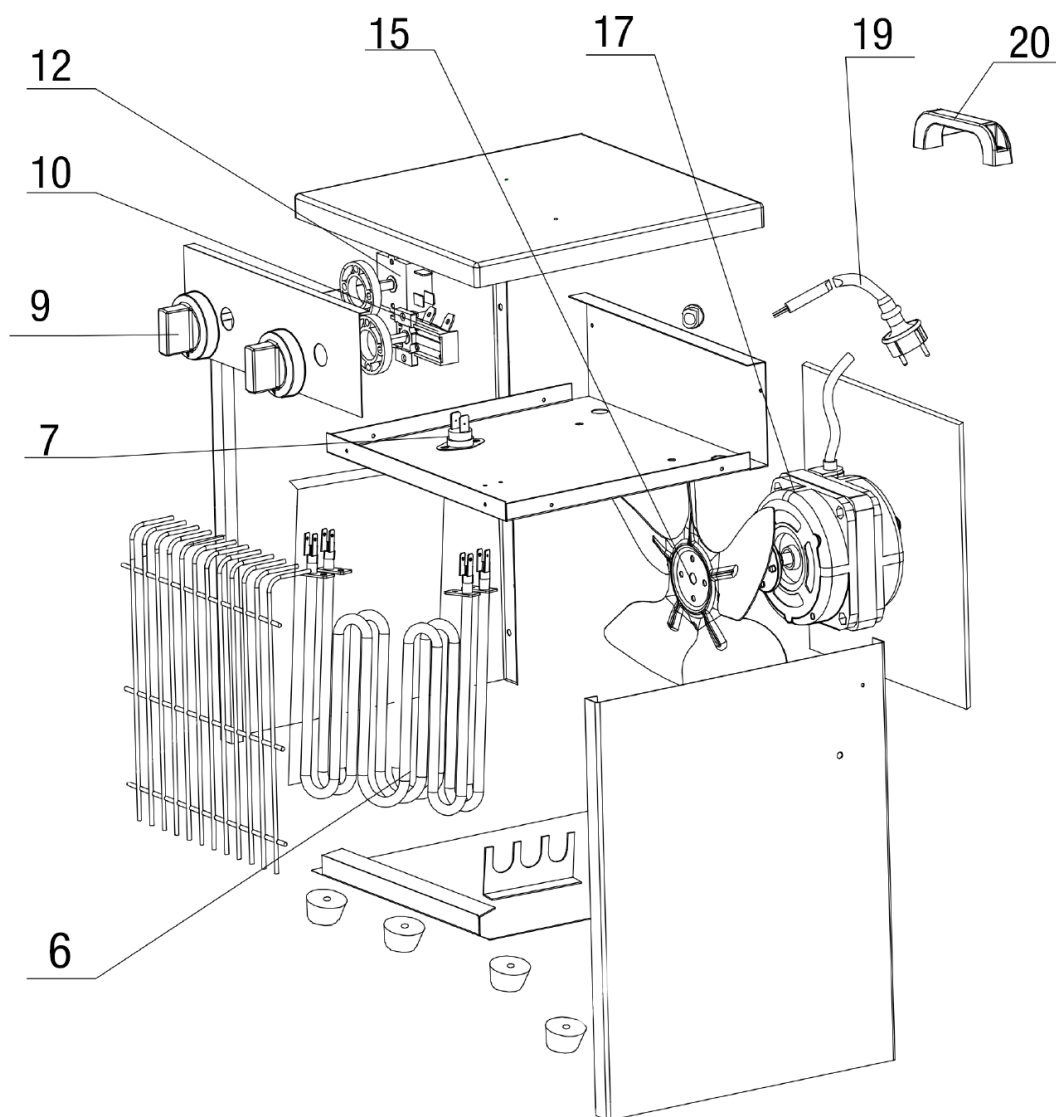
Nr.	Onderdeel	Artikelcode
21	ERVDEH2-21	Rubber voet DEH2
20	EHGDEH	Handgreep TDS20 DEH2/3
19	EVKDEH2-19	Voedingskabel DEH2
17	EVMDEH3-17	Ventilatormotor TDS20 DEH2/3
15	EVBDEH2-15	Ventilatorblad DEH2
12	ESCDEH3	Schakelaar TDS20/50 DEH2/3
10	ETDEH3	Thermostaat TDS20 DEH2/3
9	EKDEH3	Knop schakelaar TDS20 DEH2/3
7	ECLDEH2-07	Clixon reset DEH2
3	EVEDEH2-3	Verwarmingselement DEH2

Onderdelentekening DEH2



Onderdelen DEH3

Nr.	Onderdeel	Artikelcode
20	EHGDEH	Handgreep TDS20 DEH2/3
19	EVKDEH3	Voedingskabel TDS20 DEH3
17	EVMDEH3-17	Ventilatormotor TDS20 DEH2/3
15	EVBDEH3-15	Ventilatorblad TDS20 DEH3
12	ESCDEH3	Schakelaar TDS20/50 DEH2/3
10	ETDEH3	Thermostaat TDS20 DEH2/3
9	EKDEH3	Knop schakelaar TDS20 DEH2/3
7	ECLDEH3-07	Clixon TDS20 DEH3
6	EVEDEH3-03	Verwarmingselement TDS20 DEH3





Dryfast B.V.
Kreekweg 20-22
3133 AZ Vlaardingen
Nederland
Telefoon: +31 (0)10 426 14 10
E-mail: info@dryfast.eu
Website: www.dryfast.eu

Dryfast B.V.
Klein Siberiëstraat 1B-1C
3900 Pelt
België
Telefoon: +32 (0)3 544 83 94
E-mail: info@dryfast.eu
Website: www.dryfast.eu